

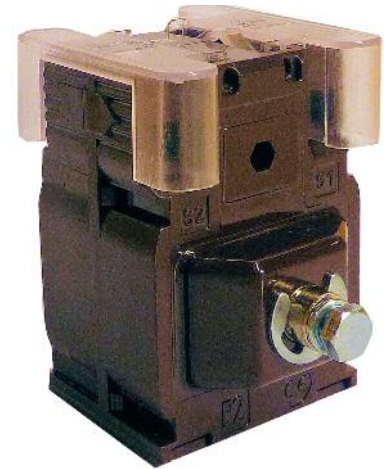


**Transformateur de courant pour réseau basse tension**  
**Précision**

**Current transformers for low-voltage network**  
**Accuracy**



**TAQ6-L**



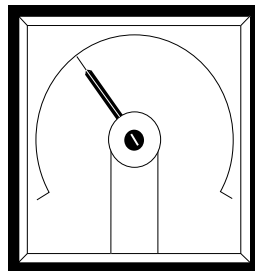
Transformateur de courant monophasé  
Primaire bobiné  
Courant primaire 50...80A  
Courant secondaire 1 - 5A  
Classe de précision: cl.0,2 - 0,5s  
Prestation nominale:  
3VA (cl.0,2)  
5VA (cl.0,5s)

Single-phase current transformer  
Wound primary  
Primary current 50...80A  
Secondary current 1 - 5A  
Accuracy class: cl.0,2 - 0,5s  
Rated burden:  
3VA (cl.0,2)  
5VA (cl.0,5s)

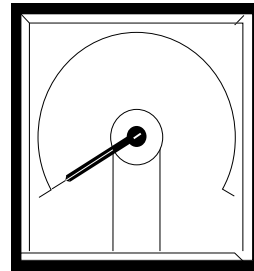


**Cache bornes plombable**  
Sealable terminal cover  
(Option Option)

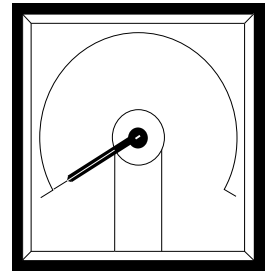
1



2



3



**Fixation à vis**  
Screw type mounting



**Fixation rail DIN**  
DIN rail mounting

**Bornier avec 2 faston + 4 vis de raccordement.**

**En utilisant le double raccordement (faston + vis) il est possible de court-circuiter le secondaire des TC, évitant ainsi les tensions générées par le secondaire du circuit ouvert.**



Terminals with 2 fast-ons + 4 screw connection.  
Using the double connection (fast-ons + terminals) it is possible to short-circuit the C.T.'s secondary winding, avoiding in this way the voltages generated by the open-circuit secondary windings.

REFERENCE ORDER CODE		Courant primaire Primary current	CL. 0,2	CL. 0,5s
Secondaire / Secondary				
5A	1A	A	VA	VA
☎	☎	50	3	5
☎	☎	60		
☎	☎	75		
☎	☎	80		
Accessoire cache bornes plombables / Accessory sealable terminal cover				

## NORME DE REFERENCE

EN/IEC 61869-1, 61869-2

## CARACTERISTIQUES TECHNIQUES

Courant nominal primaire  $I_{pr}$ : 50...80A

Fréquence nominale: 50Hz

Fréquence de fonctionnement: 47...63Hz

Option: fréquence nominale 400Hz (prestations à définir)

Courant thermique nominal permanent  $I_{cth}$ : 100%  $I_{pr}$

Courant thermique nominal de court-circuit  $I_{th}$ : 30  $I_{pr}$

Courant nominal dynamique  $I_{dyn}$ : 2,5  $I_{th}$

Facteur de sécurité (FS):  $\leq 10$

Courant nominal secondaire  $I_{sr}$ : 5-1A

Prestation nominale: 3VA (cl.0,2) - 5VA (cl.0,5s)

Classe de précision: cl.0,2 - 0,5s

Puissance maximum dissipée <sup>1</sup>:  $\leq 4,3W$

<sup>1</sup>Pour le dimensionnement thermique du coffret

Fonctionnement avec secondaire ouvert 1 minute

Les transformateurs de courant ne doivent pas fonctionner avec l'enroulement secondaire en circuit ouvert en raison du danger potentiel de surtension et la surchauffe qui peut se produire.

Pour remédier à ce problème, il est possible d'utiliser l'accessoire ATAP015 (NT710) pour être directement raccordé à l'enroulement secondaire du transformateur. Cet accessoire est en mesure de détecter en continu la tension aux bornes et, si la tension atteint la valeur seuil (18V) à cause d'une rupture de raccordement ou de déconnexion des dispositifs, l'accessoire referme automatiquement le circuit.

Lorsque les conditions de travail normales sont rétablies, il se déconnecte automatiquement. Connecté en permanence avec l'enroulement secondaire du transformateur à protéger, il ne porte pas atteinte aux fonctionnalités ni aux performances du transformateur de courant. Il ne nécessite aucune alimentation externe (auto-alimenté).

## CARACTERISTIQUES D'ISOLEMENT

Transformateur sec, isolé dans l'air

Tension maximum pour l'isolement  $U_m$ : 0,72kV valeur efficace

Niveau de tension nominale pour l'isolement: 3kV valeur efficace 50Hz/1min

Classe d'isolement (EN/IEC 61869-1, 61869-2): B.

## LIMITE DES ERREURS DE COURANT ET DEPLACEMENT DE PHASE

(EN/IEC 61869-1, 61869-2)

Classe de précision Accuracy class	Pourcentage d'erreur du courant (ratio) ( $\pm$ ) en pourcentage du courant nominal indiqué ci-dessous					Déphasage en pourcentage ( $\pm$ ) du courant nominal indiqué ci-dessous									
	$\pm$ Percentage current (ratio) error at percentage of rated current shown below					Minutes					Centiradians				
	5	20	50	100	120	5	20	50	100	120	5	20	50	100	120
0,5	1,5	0,75		0,5	0,5	90	45		30	30	2,7	1,35		0,9	0,9
1	3,0	1,5		1,0	1,0	180	90		60	60	5,4	2,7		1,8	1,8

L'erreur du courant et le déplacement de phase à la fréquence nominale ne doit pas excéder la valeur indiquée dans le tableau lorsque l'enroulement du secondaire représente une valeur de 25% à 100% de la prestation nominale.

## REFERENCE STANDARDS

EN/IEC 61869-1, 61869-2

## SPECIFICATIONS

Rated primary current  $I_{pr}$ : 50...80A

Rated frequency: 50Hz

Working frequency: 47...63Hz

Option: rated frequency 400Hz (burdens to the advised)

Rated continuous thermal current  $I_{cth}$ : 100%  $I_{pr}$

Rated short-time thermal current  $I_{th}$ : 30  $I_{pr}$

Rated dynamic current  $I_{dyn}$ : 2,5  $I_{th}$

Instrument security factor (FS):  $\leq 10$

Rated secondary current  $I_{sr}$ : 5 - 1A

Rated burden: 3VA (cl.0,2) - 5VA (cl.0,5s)

Accuracy class: cl.0,2 - 0,5s

Max. power dissipation <sup>1</sup>:  $\leq 4,3W$

<sup>1</sup>For switchboard thermal calculation

Working time guaranteed with secondary winding open for 1 minute

Current transformers should not be operated with the secondary winding open-circuited because of the potentially dangerous over-voltages and overheating which can occur.

To obviate this problem, it is possible to use ATAP015 (NT710) accessory to be directly connected with the transformer secondary winding, which is able to continuously detect the terminal voltage and, if the voltage reaches the threshold value (18V) owing to a connection breakdown or disconnection of the devices, automatically closes again the circuit.

When the normal working conditions are restored, it automatically disconnects. Continuously connected with the secondary winding of the transformer to protect, it doesn't affect at all the current transformer features or performances. It doesn't need any external supply (self-supplied).

## INSULATION REQUIREMENTS

Dry transformer, air insulation

Highest voltage for equipment  $U_m$ : 0,72kV r.m.s.

Rated insulation level: 3kV r.m.s. 50Hz/1min

Class of insulation (EN/IEC 61869-1, 61869-2): B

## LIMITS OF CURRENTS ERROR AND PHASE DISPLACEMENT

(EN/IEC 61869-1, 61869-2)

The current error and phase displacement at rated frequency shall not exceed the values given in table when the secondary burden is any value from 25% to 100% of the rated burden.

## CONDITIONS D'UTILISATION

---

**Installation non exposée (EN/IEC 61869-1, 61869-2)**

---

**Température de référence:** 23°C ± 1°C

**Température d'utilisation:** -25...50°C

**Température moyenne journalière:** ≤ 30°C

**Température de stockage:** -40...85°C

---

**Humidité relative:** ≤ 85%

**Adapté pour l'utilisation en climat tropical**

---

## BOITIER

---

**Matériau du boîtier:** polycarbonate autoextinguible

---

**Indice de protection (EN60529)** IP40 boîtier - IP20 bornes secondaires

**Option:** cache borne plombable

---

**Montaggio:** rail 35mm

**Type de profil:** TH35-15 (EN60715)

---

**Poids:** 300 grammes (Max.)

---

## RACCORDEMENT

---

### PRIMAIRE

**Par cosse, serrage par écrou M6**

---

### SECONDAIRE

**4 bornes à vis (section câble max. 6mm<sup>2</sup>) + 2 faston (4,8x0,8mm)**

---

**Repérage :**                 primaire P1 – P2  
  secondaire s1 – s2

---

## ENVIRONMENTAL CONDITIONS

---

**Non-exposed installation (EN/IEC 61869-1, 61869-2)**

---

**Reference temperature:** 23°C ± 1°C

**Nominal temperature range:** -25...50°C

**Daily mean temperature:** ≤ 30°C

**Limit temperature range for storage:** -40...85°C

---

**Relative humidity:** ≤ 85%

**Suitable for tropical climates**

---

## HOUSING

---

**Housing material:** self extinguishing polycarbonate

---

**Protection degree (EN60529):** IP40 housing - IP20 secondary terminals

**Option:** sealable terminal cover

---

**Mounting:** snap-on 35mm rail, screw type for wall mounting

**Rail type:** top hat TH35-15 (EN60715)

---

**Weight:** 300 grams (Max.)

---

## CONNECTIONS

---

### PRIMARY

**Tightening by nut M6**

---

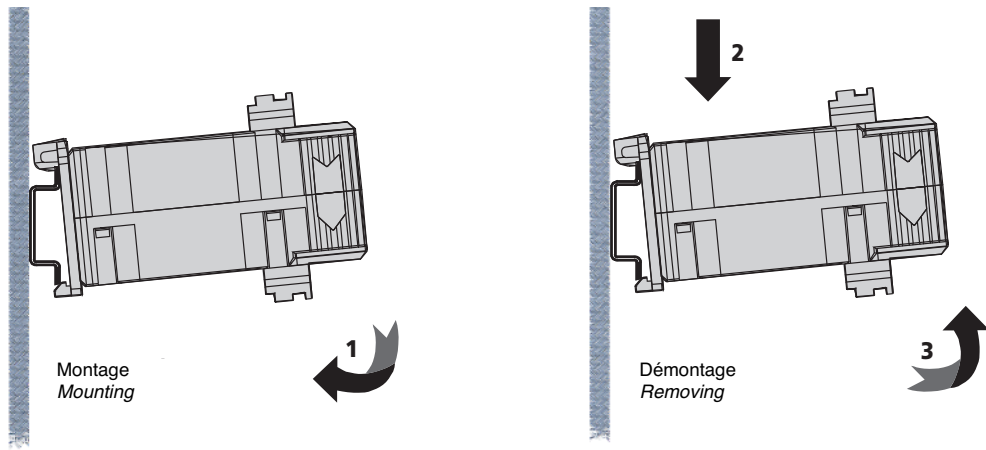
### SECONDARY

**4 screw terminals (max. cable section 6mm<sup>2</sup>) + 2 fast-ons (4,8x0,8mm)**

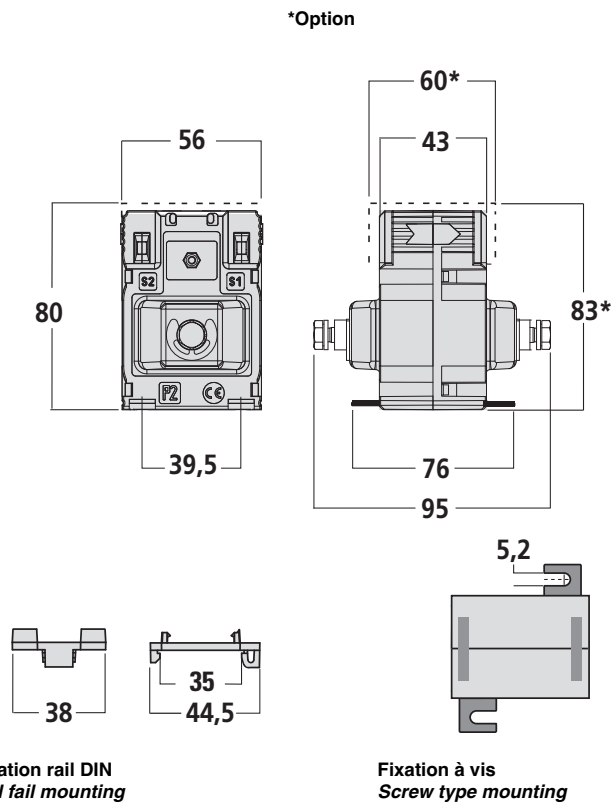
---

**Connections label:** primary winding P1 – P2  
  secondary winding s1 – s2

---



**DIMENSIONS DIMENSIONS**



**SCHEMA DE RACCORDEMENT WIRING DIAGRAM**

