



Transformateur de courant pour réseau basse tension
Mesure

Current transformers for low-voltage network
Measure



TAQ2-L



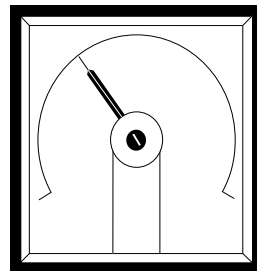
Transformateur de courant monophasé
Primaire bobiné
Courant primaire 50...100A
Courant secondaire 1 - 5A
Classe de précision: cl.0,5 - 1
Prestation nominale:
2VA (cl.0,5)
4VA (cl.1)

Single-phase current transformer
Wound primary
Primary current 50...100A
Secondary current 1 - 5A
Accuracy class: cl.0,5 - 1
Rated burden:
2VA (cl.0,5)
4VA (cl.1)

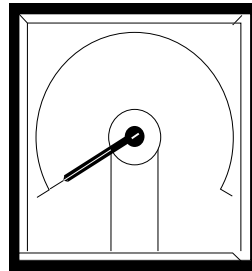


Cache bornes plombable
Sealable terminal cover
(Option Option)

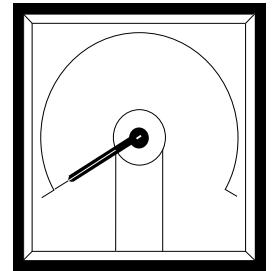
1



2



3



Fixation à vis
Screw type mounting



Bornier avec 2 faston + 4 vis de raccordement.

En utilisant le double raccordement (faston + vis) il est possible de court-circuiter le secondaire des TC, évitant ainsi les tensions générées par le secondaire du circuit ouvert.



Fixation rail DIN
DIN rail mounting



Terminals with 2 fast-ons + 4 screw connection.
Using the double connection (fast-ons + terminals) it is possible to short-circuit the C.T.'s secondary winding, avoiding in this way the voltages generated by the open-circuit secondary windings.

REFERENCE ORDER CODE		Courant primaire Primary current	CL. 0,5	CL. 1
Secondaire / Secondary				
5A	1A	A	VA	VA
3020 0312	3020 0327	50	2	4
3020 0313	3020 0328	60		
3020 0314	3020 0329	75		
3020 0315	3020 0330	80		
3020 0316	3020 0331	100		
3020 0107	Accessoire cache bornes plombables / Accessory sealable terminal cover			

NORME DE REFERENCE

EN/IEC 61869-1, 61869-2

CARACTERISTIQUES TECHNIQUES

Courant nominal primaire I_{pr} : 50...100A

Fréquence nominale: 50Hz

Fréquence de fonctionnement: 47...63Hz

Option: fréquence nominale 400Hz (prestations à définir)

Courant thermique nominal permanent I_{cth} : 100% I_{pr}

Courant thermique nominal de court-circuit I_{th} : 30 I_{pr}

Courant nominal dynamique I_{dyn} : 2,5 I_{th}

Facteur de sécurité (FS): ≤ 5

Courant nominal secondaire I_{sr} : 5-1A

Prestation nominale: 2VA (cl.0,5) - 4VA (cl.1)

Classe de précision: cl.0,5 - 1

Puissance maximum dissipée ¹: $\leq 4,3W$

¹Pour le dimensionnement thermique du coffret

Fonctionnement avec secondaire ouvert 1 minute

Les transformateurs de courant ne doivent pas fonctionner avec l'enroulement secondaire en circuit ouvert en raison du danger potentiel de surtension et la surchauffe qui peut se produire.

Pour remédier à ce problème, il est possible d'utiliser l'accessoire ATAP015 (NT710) pour être directement raccordé à l'enroulement secondaire du transformateur. Cet accessoire est en mesure de détecter en continu la tension aux bornes et, si la tension atteint la valeur seuil (18V) à cause d'une rupture de raccordement ou de déconnexion des dispositifs, l'accessoire referme automatiquement le circuit. Lorsque les conditions de travail normales sont rétablies, il se déconnecte automatiquement. Connecté en permanence avec l'enroulement secondaire du transformateur à protéger, il ne porte pas atteinte aux fonctionnalités ni aux performances du transformateur de courant. Il ne nécessite aucune alimentation externe (auto-alimenté).

CARACTERISTIQUES D'ISOLEMENT

Transformateur sec, isolé dans l'air

Tension maximum pour l'isolement U_m : 0,72kV valeur efficace

Niveau de tension nominale pour l'isolement: 3kV valeur efficace 50Hz/1min

Classe d'isolement (EN/IEC 61869-1, 61869-2): B

LIMITE DES ERREURS DE COURANT ET DEPLACEMENT DE PHASE

(EN/IEC 61869-1, 61869-2)

Classe de précision Accuracy class	Pourcentage d'erreur du courant (ratio) (\pm) en pourcentage du courant nominal indiqué ci-dessous					Déphasage en pourcentage (\pm) du courant nominal indiqué ci-dessous									
	\pm Percentage current (ratio) error at percentage of rated current shown below					\pm Phase displacement at percentage of rated current shown below									
	5	20	50	100	120	Minutes Minutes					Centiradians Centiradians				
0,5	1,5	0,75		0,5	0,5	90	45		30	30	2,7	1,35		0,9	0,9
1	3,0	1,5		1,0	1,0	180	90		60	60	5,4	2,7		1,8	1,8

L'erreur du courant et le déplacement de phase à la fréquence nominale ne doit pas excéder la valeur indiquée dans le tableau lorsque l'enroulement du secondaire représente une valeur de 25% à 100% de la prestation nominale.

REFERENCE STANDARDS

EN/IEC 61869-1, 61869-2

SPECIFICATIONS

Rated primary current I_{pr} : 50...100A

Rated frequency: 50Hz

Working frequency: 47...63Hz

Option: rated frequency 400Hz (burdens to the advised)

Rated continuous thermal current I_{cth} : 100% I_{pr}

Rated short-time thermal current I_{th} : 30 I_{pr}

Rated dynamic current I_{dyn} : 2,5 I_{th}

Instrument security factor (FS): ≤ 5

Rated secondary current I_{sr} : 5 - 1A

Rated burden: 2VA (cl.0,5) - 4VA (cl.1)

Accuracy class: cl.0,5 - 1

Max. power dissipation ¹: $\leq 4,3W$

¹For switchboard thermal calculation

Working time guaranteed with secondary winding open for 1 minute

Current transformers should not be operated with the secondary winding open-circuited because of the potentially dangerous over-voltages and overheating which can occur.

To obviate this problem, it is possible to use ATAP015 (NT710) accessory to be directly connected with the transformer secondary winding, which is able to continuously detect the terminal voltage and, if the voltage reaches the threshold value (18V) owing to a connection breakdown or disconnection of the devices, automatically closes again the circuit.

When the normal working conditions are restored, it automatically disconnects. Continuously connected with the secondary winding of the transformer to protect, it doesn't affect at all the current transformer features or performances. It doesn't need any external supply (self-supplied).

INSULATION REQUIREMENTS

Dry transformer, air insulation

Highest voltage for equipment U_m : 0,72kV r.m.s.

Rated insulation level: 3kV r.m.s. 50Hz/1min

Class of insulation (EN/IEC 61869-1, 61869-2): B

LIMITS OF CURRENTS ERROR AND PHASE DISPLACEMENT

(EN/IEC 61869-1, 61869-2)

The current error and phase displacement at rated frequency shall not exceed the values given in table when the secondary burden is any value from 25% to 100% of the rated burden.

CONDITIONS D'UTILISATION

Installation non exposée (EN/IEC 61869-1, 61869-2)

Température de référence: 23°C ± 1°C

Température d'utilisation: -25...50°C

Température moyenne journalière: ≤ 30°C

Température de stockage: -40...85°C

Humidité relative: ≤ 85%

Adapté pour l'utilisation en climat tropical

BOITIER

Matériau du boîtier: polycarbonate autoextinguible

Indice de protection (EN60529) IP40 boîtier - IP20 bornes secondaires

Option: cache borne plombable

Montaggio: rail 35mm

Type de profil: TH35-15 (EN60715)

Poids: 300 grammes (Max.)

RACCORDEMENT

PRIMAIRE

Par cosse, serrage par écrou M6

SECONDAIRE

4 bornes à vis (section câble max. 6mm²) + 2 faston (4,8x0,8mm)

Repérage : primaire P1 – P2
 secondaire s1 – s2

ENVIRONMENTAL CONDITIONS

Non-exposed installation (EN/IEC 61869-1, 61869-2)

Reference temperature: 23°C ± 1°C

Nominal temperature range: -25...50°C

Daily mean temperature: ≤ 30°C

Limit temperature range for storage: -40...85°C

Relative humidity: ≤ 85%

Suitable for tropical climates

HOUSING

Housing material: self extinguishing polycarbonate

Protection degree (EN60529): IP40 housing - IP20 secondary terminals

Option: sealable terminal cover

Mounting: snap-on 35mm rail, screw type for wall mounting

Rail type: top hat TH35-15 (EN60715)

Weight: 300 grams (Max.)

CONNECTIONS

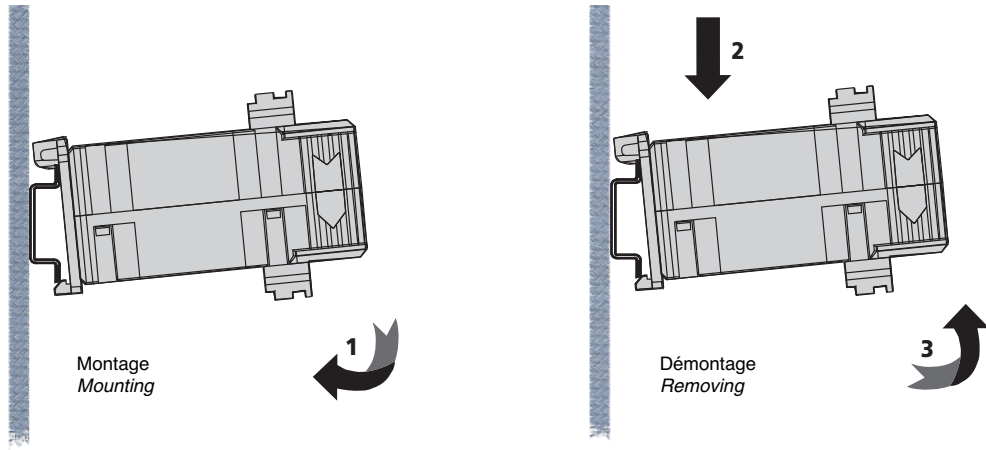
PRIMARY

Tightening by nut M6

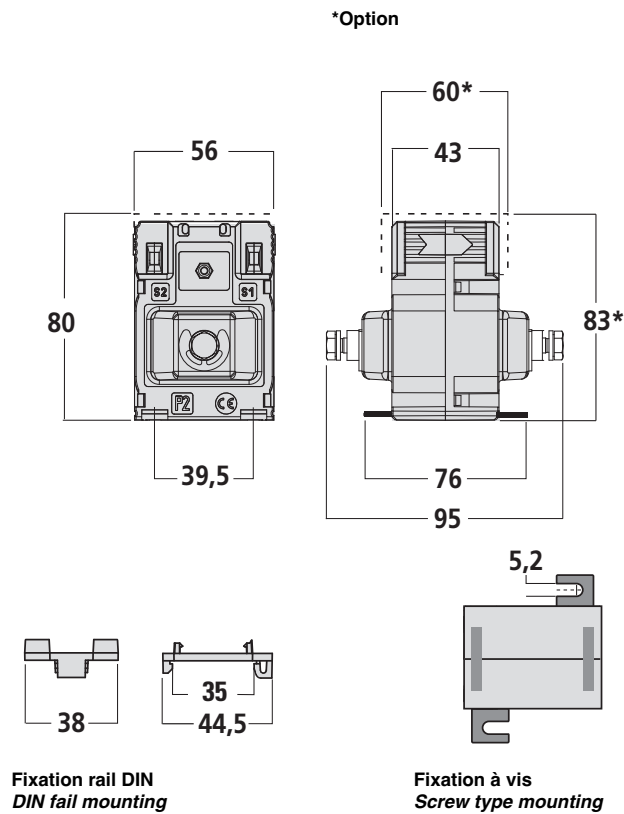
SECONDARY

4 screw terminals (max. cable section 6mm²) + 2 fast-ons (4,8x0,8mm)

Connections label: primary winding P1 – P2
 secondary winding s1 – s2



DIMENSIONS DIMENSIONS



SCHEMA DE RACCORDEMENT WIRING DIAGRAM

