



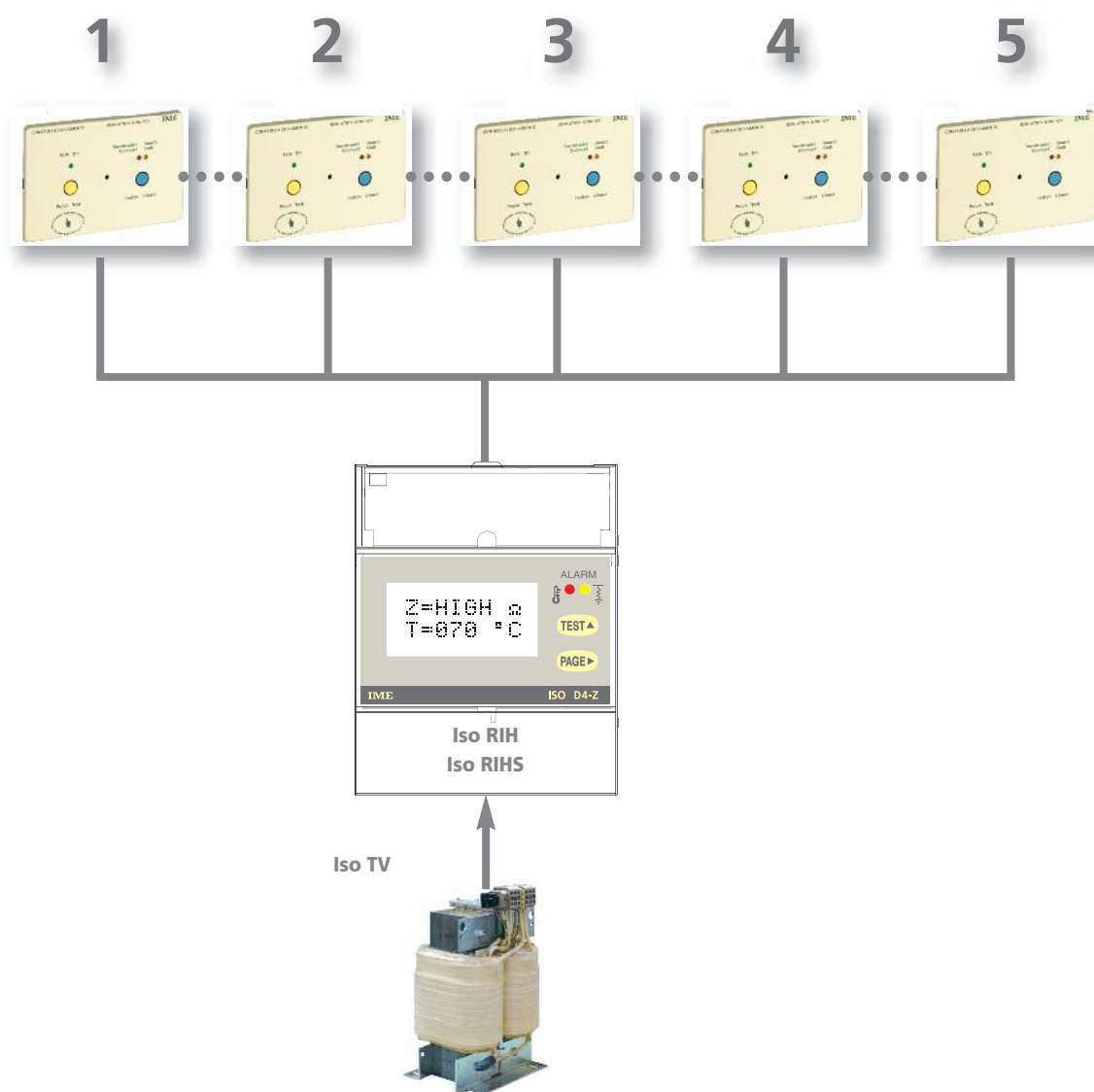
**Contrôleur de l'isolement  
pour usage hospitalier**

**Insulation monitor for  
hospital use**

**Iso ARIH**

Accessoire de signalisation et de contrôle  
déporté pour contrôleur d'isolement Iso RIH  
LED verte : signalisation présence alimentation  
LED rouge signalisation alarme  
Avertisseur sonore  
Touche de TEST et SILENCE

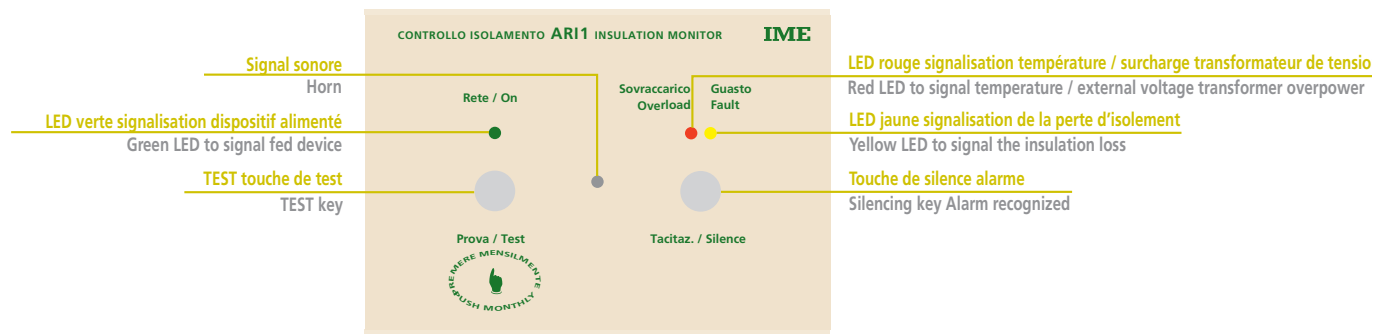
Remote repeater panel to suit  
Iso RIH insulation monitor  
Green POWER ON LED  
Red FAULT LED  
Acoustic warning  
TEST and SILENCE button



REFERENCE  
ORDERING CODE



Panneau répéteur Iso RIH et Iso RIHs  
Repeater panel for Iso D4-Z and Iso D4-Zs



**NORMES DE REFERENCE**

CEI 64/8-7 Par. 710.51.2 - 710.4  
NFC15-211

**SIGNALISATION**

**LED verte "Rete / On"**

**Off:** répéteur non alimenté

**Intermittent:** interruption de la communication avec le contrôleur

**On:** répéteur alimenté, en communication avec le contrôleur

**LED rouge "Sovraccarico / Overload"**

**Off:** condition de surveillance

**Intermittent:** préalarme température et/ou puissance

**On:** alarme température et/ou puissance

**LED jaune "Guasto / Fault"**

**Off:** condition de surveillance

**Intermittent:** isolement préalarme

**On:** isolement alarme

**Avertisseur sonore**

**Silence :** condition de surveillance

**Son à intermittence lente:** préalarme

**Son à intermittence rapide :** alarme

**Touche "Tacitaz. / Silence"**

Elle déconnecte le signal sonore et la LED reste allumée tant que le défaut n'est pas supprimé

**ALIMENTATION AUXILIAIRE**

Alimenté via Iso RIH.

L'alimentation est isolée de l'alimentation auxiliaire du RI2H et du réseau

Chaque contrôleur de l'isolement RI2H peut alimenter jusqu'à 5 répéteurs.

Protection contre d'éventuels courts circuits dans le raccordement entre RI2H et ARIH

**CONTROLE**

**Test manuel:** vérifie l'efficacité du circuit

**COMPATIBILITE ELECTROMAGNETIQUE**

**(EMC)**

Essai d'émission selon la norme 61557-8

Essai d'immunité selon la norme EN/IEC 61326-2-4

**CONDITIONS D'UTILISATION**

**Température de référence:** 23°C ± 2°C

**Température de fonctionnement:** -5...55°C

**Température de stockage:** -25...70°C

**REFERENCE STANDARDS**

CEI 64/8-7 Par. 710.51.2 - 710.4  
NFC15-211

**SIGNALING**

**Green LED "Power / On"**

**Off:** non-fed repeater

**Blinking:** communication breakdown with monitor

**On:** fed repeater and in communication with the monitor

**Red LED "Sovraccarico / Overload"**

**Off:** monitoring condition

**Blinking:** temperature / external VT overpower pre-alarm

**On:** temperature / external VT overpower alarm

**Yellow LED "Guasto / Fault"**

**Off:** monitoring condition

**Blinking:** insulation pre-alarm

**On:** insulation alarm

**Horn**

**Silence:** monitoring condition

**Slow intermittence sound:** pre-alarm

**Fast intermittence sound:** alarm

**Silence button: "Tacitaz. / Silence"**

it disconnects the acoustic signal whereas the LED stays on until the defect is removed

**AUXILIARY SUPPLY**

Fed via Iso RIH

Panel supply insulated from RI2H auxiliary supply and network

Each insulation monitor RI2H can supply up to 5 repeater.

Protection against possible short circuit in the connection between RI2H and ARIH

**CONTROL**

**Manual test:** it verifies the device perfect working

**TESTS FOR ELECTROMAGNETIC COMPATIBILITY**

**(EMC)**

Emission tests according to EN/IEC 61557-8

Immunity tests according to EN/IEC 61326-2-4

**ENVIRONMENTAL CONDITIONS**

**Reference temperature:** 23°C ± 2°C

**Temperature range:** -5...55°C

**Limit temperature range to storage:** -25...70°C

## BOITIER

**Boîtier:** encastré (106x71mm)

**Face avant:** 120x81mm

**Profondeur:** 52mm

**Raccordement:** bornier à vis

**Matériaux du boîtier:** résine

**Degré de protection (EN60529):** IP30 face avant

**Peso:** 150 grammes

## HOUSING

**Housing:** flush mounting (106x71mm)

**Frontale:** 120x81mm

**Depth:** 52mm

**Connections:** screw terminals

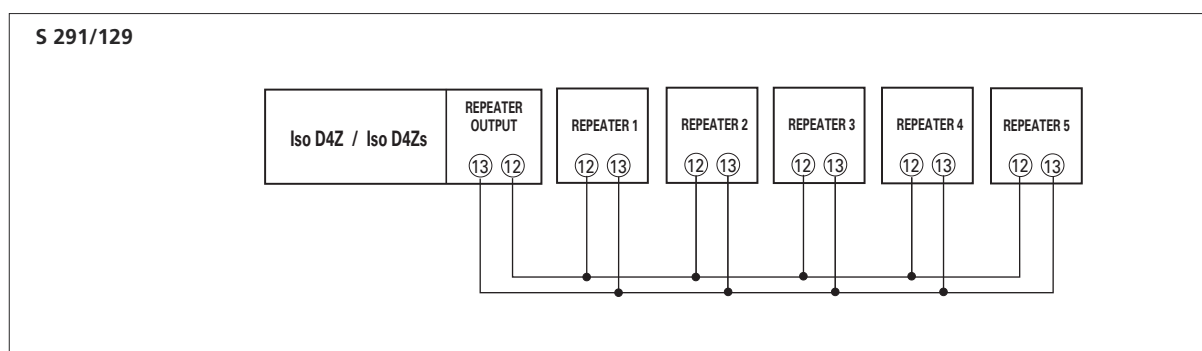
**Housing material:** resin

**Protection degree (EN60529):** IP30 front frame

**Weight:** 150 grams

IMESYS se réserve à chaque moment de modifier les caractéristiques sans préavis écrit / IMESYS reserves the right to modify the technical characteristics without notice.

## SCHEMA DE RACCORDEMENT WIRING DIAGRAM



## DIMENSIONS DIMENSIONS

