

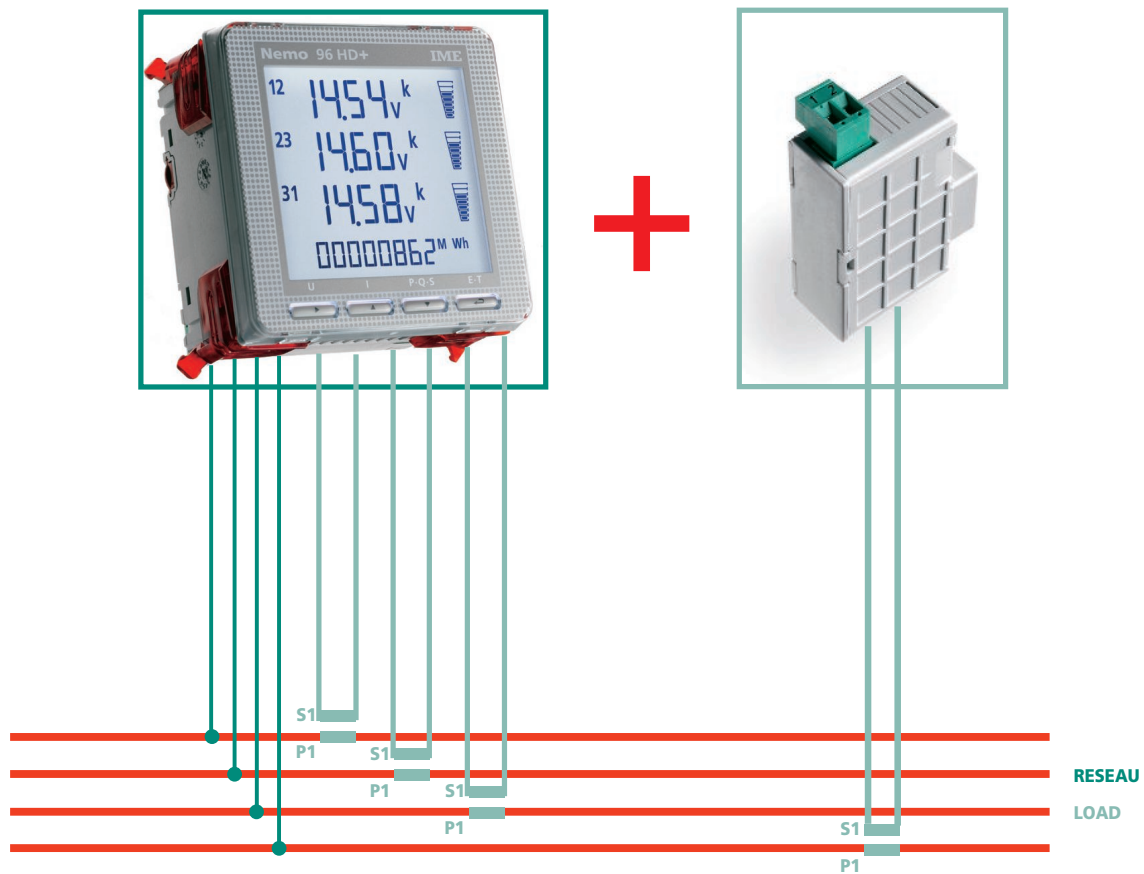
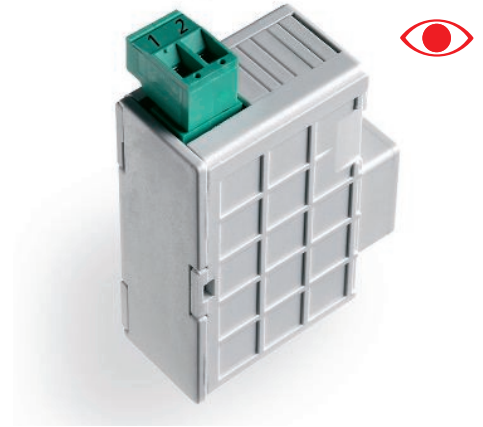
**Interface
Courant du neutre
pour Nemo 96HD/HD+**

Le module **IF96006** raccordé aux centrales de mesure type **Nemo 96HD/HD+**, permet de mesurer le courant du neutre (normalement calculé par l'appareil)

**Interface
Neutral current
for Nemo 96HD/HD+**

Module **IF96006** combined with meters of **Nemo 96HD/HD+** series makes available, it allows to measure the neutral current (normally calculated by the meter)

Nemo MD



**REFERENCE
ORDERING CODE**

9017 6047

Courant du neutre / Neutral current

ENTREE

Réseau monophasé, réseau triphasé 4 fils
Raccordement direct (max.5A) ou sur TC externe dédié
Courant nominal: 5A - 1A
Fréquence nominale fn: 50Hz
Variation admissible: 47...63Hz
Type de mesure: valeur efficace vraie
Contenu des harmoniques: jusqu'aux harmoniques du rang 22
Autoconsommation: ≤ 0,5VA

PARAMETRES PROGRAMMABLES

Rapport TC externe: 1...9999
La programmation du rapport du neutre du TC est totalement indépendante de celle des TC de mesure raccordés sur les phases L1-L2-L3. De ce fait, les TC du neutre peuvent être différents des TC de mesure (rapport du secondaire).

ALIMENTATION AUXILIAIRE

Valeur référée à la combinaison Nemo 96HD/HD+ + interface IF96006
Autoconsommation: ≤ 5VA

ISOLEMENT

(EN61010)

Valeur référée à la combinaison Nemo 96HD/HD+ et interface IF96006
Tension d'essai 2 kV valeur efficace 50Hz/1min
Circuits considérés: mesure, alimentation auxiliaire

BOITIER

Boîtier: Module avec connecteur pour le raccordement sur le Nemo 96HD/HD+
Profondeur maximum: 81mm (Nemo 96HD/HD+ et module)
Raccordement: bornier à vis
Capacité des bornes : fil rigide max. 4,5mm²
fil souple max .2,4mm²

INPUT

Single-phase network, three-phase network 4-wire
Direct connection (max.5A) or with external dedicated CT
Current rating: 5A - 1A
Frequency rating fn: 50Hz
Tolerance: 47...63Hz
Type of measurement: true RMS value
Harmonic content: up to 22th harmonic
Rated burden: ≤ 0,5VA

PROGRAMMABLE PARAMETERS

External CT ratio: 1...9999
Programming of neutral CT ratio is fully independent of the one of measuring CT's connected on L1-L2-L3 phases. Therefore the neutral CT may be different from the measuring CT's (secondary-ratio).

AUXILIARY SUPPLY

Value referred to combination Nemo 96HD/HD+ multifunction meters . + IF96006 interface
Rated burden: ≤ 5VA

INSULATION

(EN61010)

Value referred to combination Nemo 96HD/HD+ multifunction meters . + IF96006 interface
A.C. voltage test 2 kV r.m.s. value 50Hz/1min
Considered circuits: measure, aux. supply

HOUSING

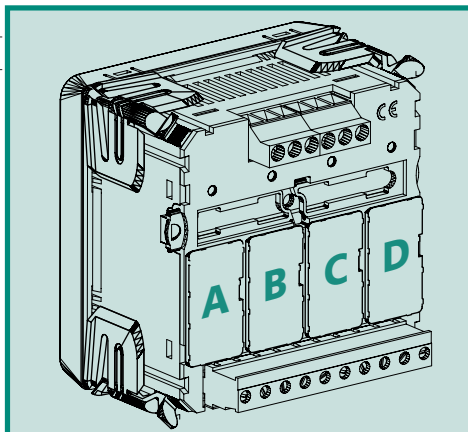
Housing: module with for connection Nemo 96HD/HD+ meter
Max. depth: 81mm (Nemo 96HD/HD+ and module)
Connections: screw terminals
Terminals range: rigid cable max. 4,5mm²
rigid flexible max. 2,5mm²

CODE	DESCRIPTION	N.MAX	POSITION				VERSION' FIRMWARE'
			A	B	C	D	
9017 6047	Courant du neutre Neutral current	1			.		V 1.08 de / from

Matériau du boîtier: polycarbonate
autoextinguible
Poids: 50 grammes

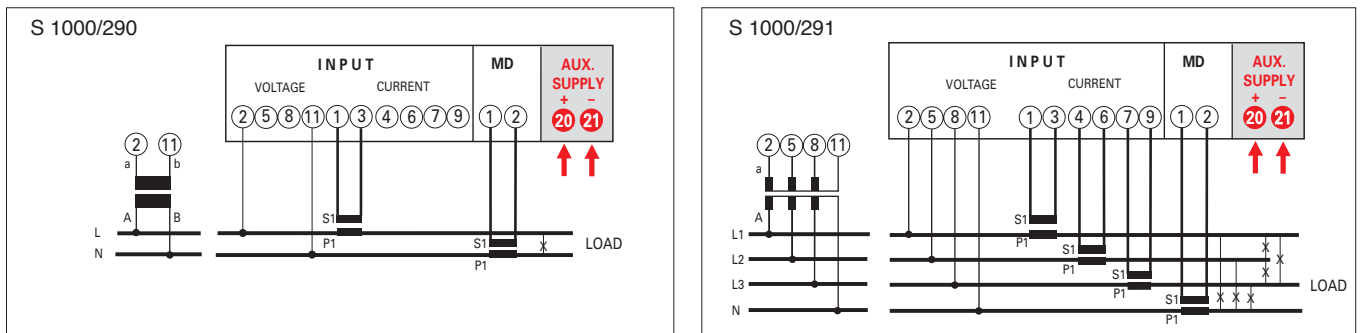
Housing material: self-extinguishing polycarbonate
Weight: 50 grams

'Sur le tableau figure la version firmware de la centrale nécessaire pour supporter la fonction du module supplémentaire.
En utilisant un module de communication IF96001 (RS485) ou IF96002 (RS232), il est possible de mettre à jour la version firmware directement en façade, à l'aide d'un PC et du logiciel approprié.



'On the table it is shown the Firmware version of the meter which supports the function of the extra module.
By using an IF96001 (RS485) or IF96002 (RS232) communication module it is possible to update the firmware version directly on field, with the help of a PC and the download software.

SCHEMA DE RACCORDEMENT WIRING DIAGRAM



DIMENSIONS DIMENSIONS

