



**Interface
Communication PROFIBUS
pour Nemo 96HD/HD+**

**Interface
PROFIBUS communication
for Nemo 96HD/HD+/HDLe**

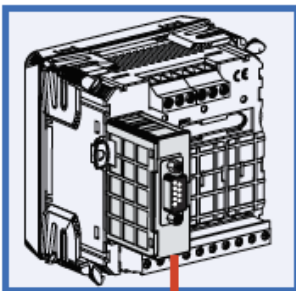
IF96007A

Le module IF96007A raccordé aux centrales de mesures type Nemo 96HD/HD+ permet de récupérer, par communication PROFIBUS, toutes les mesures effectuées ainsi que les paramètres de configuration

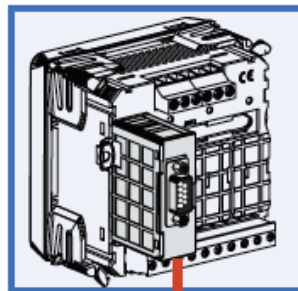
Module IF96007A combined with meters of Nemo 96HD/HD+/HDLe series makes available, by PROFIBUS communication, all the data relevant to carried out measurement as well as the configuration parameters.



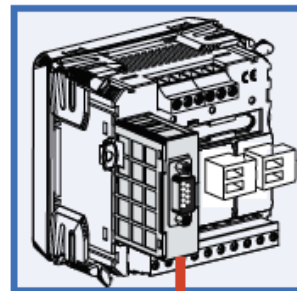
Nemo 96HD



Nemo 96HD+



Nemo 96HDLe



PROFIBUS



REFERENCE
ORDERING CODE

9017 6046

communication PROFIBUS / PROFIBUS communication

LEGENDE :  = Paramètres programmables

LEGEND :  = Programmable Parameter

COMMUNICATION PROFIBUS

Isolée galvaniquement de l'entrée et de l'alim.aux. (Nemo 96HD/HD+/HDLe)

Standard: PROFIBUS EN50170 - DP0

Temps de réponse à l'interrogation: ≤ 10ms

Distance max. du superviseur: standard

Vitesse de transmission: jusqu'à 12Mb

 Adresse: 1...127

"Software disponible sur le site www.imesys.fr"

ALIMENTATION AUXILIAIRE

Valeur référée à la combinaison du Nemo 96HD/HD+/HDLe. et interface IF96007A

Autoconsommation: ≤ 5VA

ISOLEMENT

(EN61010)

Valeur référée à la combinaison du Nemo 96HD/HD+/HDLe. + interface IF96007A

Tension d'essai 2 kV valeur efficace 50Hz/1min

Circuits considérés: entrée mesure, alimentation auxiliaire, communication PROFIBUS

BOITIER

Boîtier: module avec connecteur pour le raccordement sur le Nemo 96HD/HD+/HDLe

Profondeur maximum: 81mm (Nemo 96HD/HD+/HDLe et module)

Raccordement: connecteur 9 pins

Matériau du boîtier: polycarbonate autoextinguible

Poids: 50 grammes

PROFIBUS COMMUNICATION

Galvanically insulated from input and aux. supply (Nemo 96HD/HD+/HDLe)

Standard: PROFIBUS EN50170 - DP0

Required response time to request: ≤ 10ms

Highest distance from supervisor: standard

Baud rate: up to 12Mb

 Address: 1...127

"Software available on the website www.imesys.fr"

AUXILIARY SUPPLY

Value referred to combination Nemo 96HD/HD+/HDLe multifunction meters . + IF96007A interface

Rated burden: ≤ 5VA

INSULATION

(EN61010)

Value referred to combination Nemo 96HD/HD+/HDLe multifunction meters + IF96007A interface

A.C. voltage test 2 kV r.m.s. value 50Hz/1min

Considered circuits: measure, aux. supply, PROFIBUS communication

HOUSING

Housing: module with connector for connection Nemo 96HD/HD+/HDLe meter

Max. depth: 81mm (Nemo 96HD/HD+/HDLe and module)

Connections: 9 pins connector

Housing material: self-extinguishing polycarbonate

Weight: 50 grams

Référence Code	Description Description	Modèle Nemo Multifunction Model	N. Max.	Position Position				Firmware ¹	Notice technique Technical notice
				A	B	C	D		
9017 6046	Communication PROFIBUS PROFIBUS communication	Nemo 96HD	1	•				3.16	NT680
		Nemo 96HD+	1	•			3.16	NT681	
		Nemo 96HDLe	1	•			2.502	NT854	

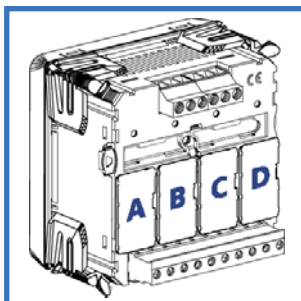
1VERSION FIRMWARE : Le tableau montre les centrales de mesure avec lesquelles peut être utilisé le module IF96007A, les contraintes de position, et le nombre max de modules pouvant être utilisés. Ainsi que la version Firmware nécessaire pour supporter les fonction du module additionnel.

En utilisant un module de communication IF96001 (RS485) ou IF96002 (RS232) ou la communication RS485 intégrée (pour les modèles prévus pour cela), et à l'aide d'un PC et du logiciel téléchargé, l'utilisateur peut mettre à jour directement la version Firmware.

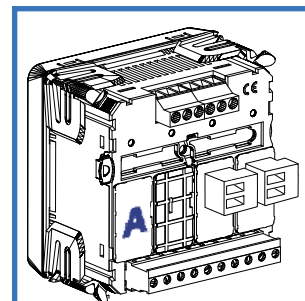
1 FIRMWARE VERSION : The table shows the meters with which the IF96007A module can be used, the position constraints and the highest number of useable module. Besides, it shows the meter Firmware version needed to support the additional module function.

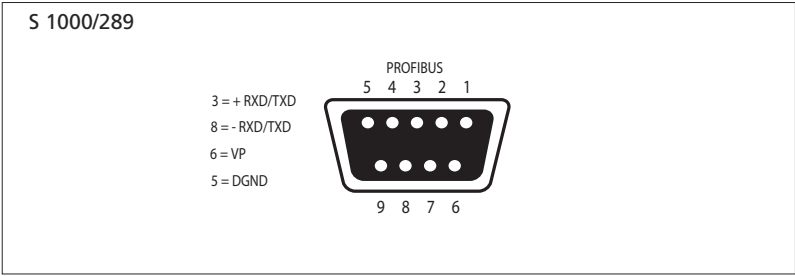
By using an IF96001 (RS485) or IF96002 (RS232) communication module or the built-in RS485 communication (for the models designed for it) and with the help of a PC and the downlad software it is possible to directly update the firmware version on site.

Nemo 96HD / HD+



Nemo 96HD Le





IMESYS se réserve à chaque moment de modifier les caractéristiques sans préavis écrit / IMESYS reserves the right to modify the technical characteristics without notice.

NT682 04 - 2018 7e Ed. pag.3/3

DIMENSIONS DIMENSIONS

