

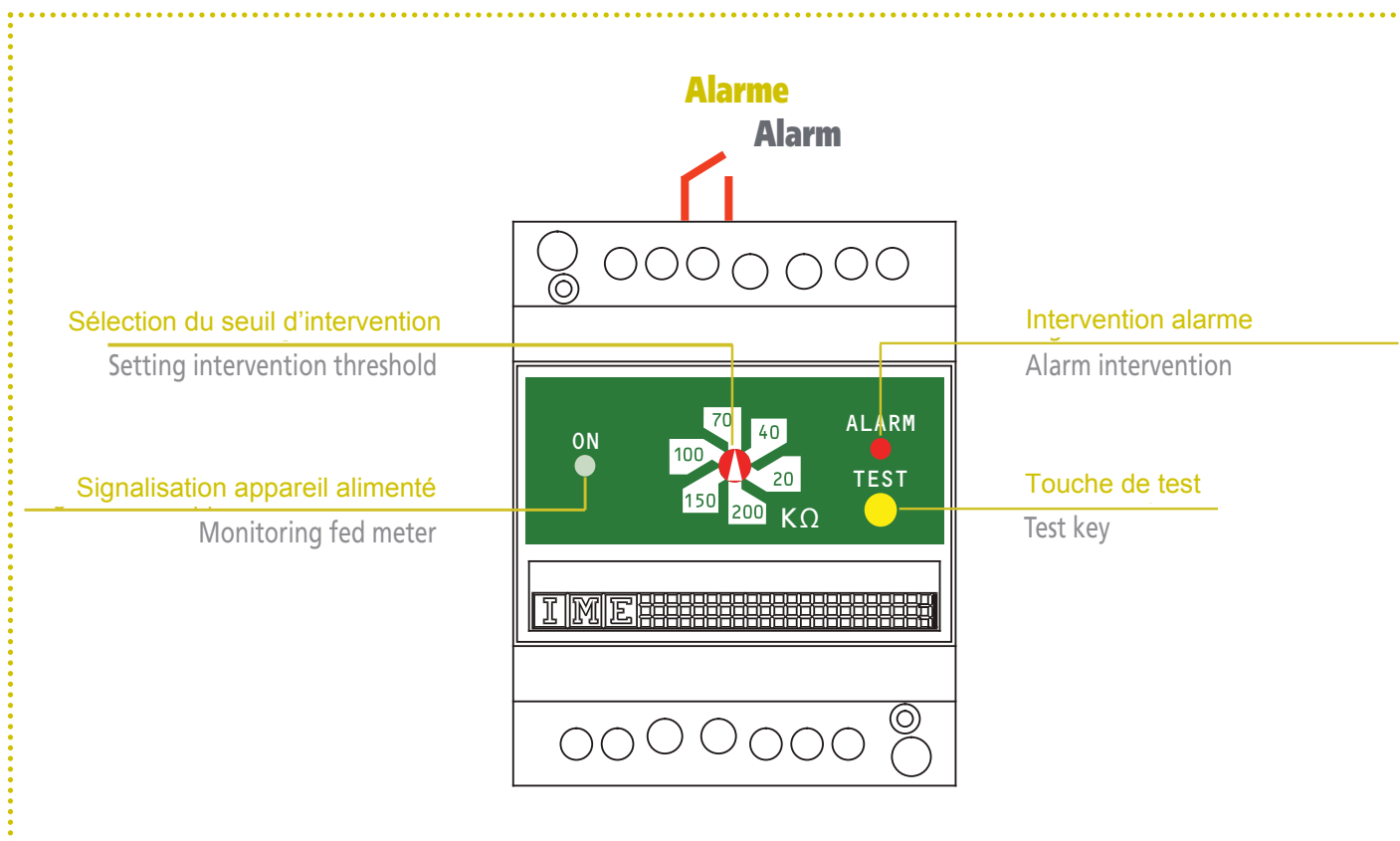
**Contrôleur d'isolement
pour réseau courant
continu
4 Module**







Contrôleur permanent de l'isolement vers la terre, dans les réseaux courant continu
Tension du réseau:
20...60 - 100...160 - 210...230Vcc
Seuil d'intervention réglable 20...200kΩ
Sortie relais alarme

**Insulation monitor
for direct current
network
4 Module**

Continuous control of insulation towards earth, in direct current network
Network voltage:
20...60 - 100...160 - 210...230Vdc
Selectable threshold 20...200kΩ
Alarm relay output

Iso RI2C



REFERENCE ORDERING CODE	ALIM. AUX AUX. SUPPLY	RESEAU LINE	RESEAU THRESHOLD
	150V ca/ac	20...60V cc/dc	20...200kΩ
	230V ca/ac		
	150V ca/ac	100...160V cc/dc	
	230V ca/ac		
	150V ca/ac	210...230V cc/dc	
	230V ca/ac		

ENTREE

Raccordement: réseau en courant continu

Tension du réseau: 20...60 - 100...160 - 210...230Vcc

Courant de mesure: ≤ 0,5mA

AFFICHAGE

Instrument alimenté: LED verte "ON"

Intervention alarme: Led rouge "ALARM"

REGLAGES

Point d'intervention: réglable par commutateur rotatif 6 positions

Calibres: 20 / 40 / 70 / 100 / 150 / 200kΩ

ALARMES

Intervention alarme: LED rouge "ALARM" + commutation relais

Précision de l'intervention: ± 10% de la valeur sélectionnée

Temporisation: ≤ 600ms

Réarmement (reset): automatique

Hystérésis (Intervention – reset): ≤ 20%

CONTROLE

Test manuel: vérification du bon fonctionnement du dispositif

SORTIE

Relais "ALARM": 1 contact SPDT

Pouvoir de coupure: 5A 250Vca cosφ 1 – 3A 250Vca cosφ 0,4 – 5A 30Vcc

Sécurité: négative (relais normalement désexcité)

ALIMENTATION AUXILIAIRE

Valeur nominale Uaux: 150 - 230V

Variation admissible : 0,85...1,1Vaux

Fréquence nominale: 50Hz

Variation admissible: 47...63Hz

Autoconsommation: ≤ 4VA

ISOLEMENT

(EN/IEC 61010-1)

Catégorie de l'installation: III

Degré de pollution: 2

Tension d'essai 2,5kV valeur efficace 50Hz/1 min

Circuits considérés: entrée, sortie relais, alimentation auxiliaire

Tension d'essai 4kV valeur efficace 50Hz/1 min

Circuits considérés: tous les circuits et la masse

INPUT

Connection: direct current

Network voltage: 20...60 - 100...160 - 210...230Vdc

Metering current: ≤ 0,5mA

DISPLAY

Power ON: LED "ON"

Alarm intervention: red LED "ALARM"

SETTING UP

Intervention point: selectable by 6-position rotary switch

Ranges: 20 / 40 / 70 / 100 / 150 / 200kΩ

ALARM

Alarm intervention: red LED "ALARM" + relay swirching

Accuracy: ± 10% setting value

Intervention time: ≤ 600ms

Reset: automatic

Hysteresis (intervention – reset): ≤ 20%

CONTROL

Manual test: it verifies the device perfect working

OUTPUT

Relay "ALARM": 1 SPDT contact

Contact range: 5A 250Vac cosφ 1 – 3A 250Vac cosφ 0,4 – 5A 30Vdc

Security: negative (normally de-energised relay)

AUXILIARY SUPPLY

Rated value Uaux: 150 - 230V

Tolerance: 0,85...1,1Vaux

Rated frequency: 50Hz

Tolerance: 47...63Hz

Rated burden: ≤ 4VA

INSULATION

(EN/IEC 61010-1)

Installation category: III

Pollution degree: 2

A.C. voltage test 2,5kV r.m.s. value 50Hz/1 min

Considered circuits: input, relay output, aux. supply

A.C. voltage test 4kV r.m.s. value 50Hz/1 min

Considered circuits: all circuits and earth

CONDITIONS D'UTILISATION

Température de référence: 23°C ± 2°C

Température de fonctionnement: -5...55°C

Température de stockage: -25...70°C

Adapté pour l'utilisation en climat tropical

Puissance max. dissipée³: ≤ 3,5W

³ Pour le dimensionnement thermique du coffret

BOITIER

Boîtier: 4 modules DIN 43880

Face avant et bornier plombable

Raccordement: bornier à vis

Montage : rail 35mm

Type de profil: TH35-15 (EN/IEC 60715)

Matériau du boîtier: polycarbonate autoextinguible

Degré de protection (EN/IEC 60529): IP54 face avant IP20 bornes

Poids: 350 grammes

ENVIRONMENTAL CONDITIONS

Nominal temperature range: 23°C ± 2°C

Temperature range: -5...55°C

Limit temperature range for storage: -25...70°C

Suitable for tropical climates

Max. power dissipation³: ≤ 3,5W

³ For switchboard thermal calculation

HOUSING

Housing: 4 module DIN 43880

Sealability front frame and terminal blocks

Connections: screw terminals for cable up to 4mm²

Mounting: snap-on 35mm rail

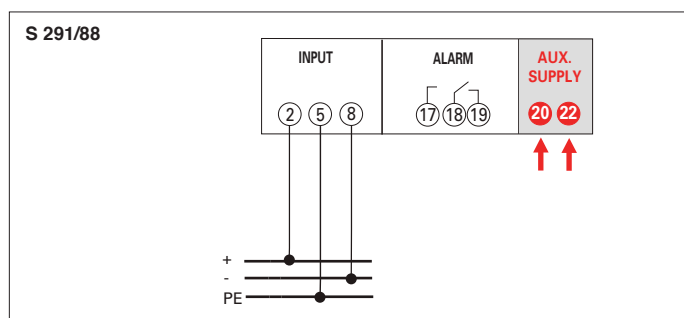
Rail type: top hat TH35-15 (EN/IEC 60715)

Housing material: self-extinguishing makrolon

Protetion degree (EN/IEC 60529): IP54 front frame IP20 terminals

Weight: 350 grams

SCHEMA DE RACCORDEMENT WIRING DIAGRAM



DIMENSION DIMENSIONS

