



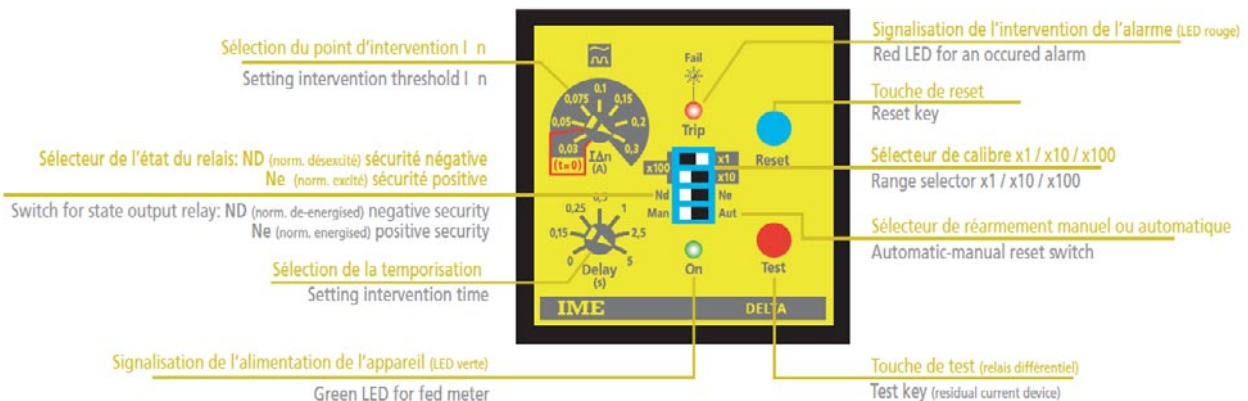
**Relais différentiel  
48 x 48mm**

- Déclenchement instantané  
( $t = 0$ ) à  $I_{\Delta n}$  30mA
- Point d'intervention sélectionnable  
30mA...30A (19 calibres)
- Sécurité positive et négative  
sélectionnable par l'utilisateur
- Test automatique permanent
- Reset automatique ou manuel  
(3 essais)

**Residual current device  
48 x 48mm**

- I*stantaneous  
( $t = 0$ ) at  $I_{\Delta n}$  30mA
- Selectable set point  
30mA...30A (19 ranges)
- Field-selectable negative or positive security  
(fail safe)
- Automatic permanent test
- Manual or automatic reset  
(3 restart attempts)

**Delta RD1D**



MODEL MODEL		RD1D
REFERENCE CODE		4021 20...
NOTICE TECHNIQUE		NT556
CALIBRES RANGES	19: 0,03...30A	X
	18: 0,5...30A	
DECLENCHEMENT INSTANTANE INSTANTANEOUS	t=0s à/at IΔn 30mA	X
FORME D'ONDE WAVEFORM	Sinusoïdale (type AC) Sinusoidal (AC type)	X
	Pulsante hachée avec composante continue (type A) Chopped pulsating with superimposed dc (A type)	X
FILTRE POUR LES HARMONIQUES FILTER FOR HARMONICS	Sélectionnable Selectable	
	Fixe Fixed	
NORME DE REFERENCE ACCORDING TO	EN60947-2 IEC60947-2	X
ALARME	1 sortie relais 1 relay output	X
	2 sortie relais 2 relay output	
	1 sortie + préalarme 1 relay + Pre-alarm	
AFFICHAGE IΔn DISPLAY	Barre LED LED Bargraph	
	Affichage Display	
SORTIE RELAIS <sup>1</sup> RELAY OUTPUT	SPDT	X
	SPDT + SPST	
	2 SPDT	
SECURITE positive / negative SECURITY	Sélectionnable Selectable	X
TEST	Local	X
	Déporté Remote	■
	Automatique Automatic	X
RESET	Local Local	X
	Déporté Remote	X
	Automatique Automatic	X
ALIMENTATION AUXILIAIRE AUXILIARY SUPPLY	230Vac	X
	24-48-115-240-400Vac	X
	20...150Vcc/dc	X
	10...36Vcc/dc	
DIMENSIONS AUXILIARY SUPPLY	2 Modules	
	4 Modules	
	48 x 48mm	X
	72 x 72mm	
	96 x 96mm	

■ Non réalisable avec alim. aux. 20...150Vcc-48Vca / Not available with aux.supply 20...150Vcc-48Vca

REFERENCES ORDERING CODE	ALIM. AUX. AUX. SUPPLY
4021 2036	20...150Vdc - 40...60Vac
4021 2029	115Vac
4021 2030	230Vac
4021 2031	240Vac
4021 2035	400Vac
	24Vac

## ENTREE

**Raccordement** : réseaux basse tension, avec transformateur série DEL..N

**Forme d'onde IΔn**: sinusoïdale (type AC) ou pulsée découpée avec composantes continues (type A) selon IEC/EN 60947-2 Annexe M

**Fréquence nominale fn**: 50Hz

**Fréquence de fonctionnement**: 47...63Hz

## REGLAGES

**Point d'intervention IΔn**: sélectionnable par dip-switch à 7 positions, 3 gammes x1 - x10 - x100

**Portate IΔn**: voir tableau

		0,03	0,05	0,075	0,1	0,15	0,2	0,3
IΔn	X1	30mA	50mA	75mA	100mA	150mA	200mA	300mA
	X10	300mA	500mA	750mA	1A	1,5A	2A	3A
	X100	3A	5A	7,5A	10A	15A	20A	30A

**Courant différentiel de non fonctionnement**: 0,5 IΔn

**Temporisation t**: sélectionnable par dip-switch à 7 positions

**Choix des temporisations t**: 0 - 0,15 - 0,25 - 0,5 - 1 - 2,5 - 5 secondes

Point d'intervention (IΔn) Set point (IΔn)	0,03A	0,05...30A						
Choix des temporisations t(s) Selected delay t(s)	0s	0,15s	0,25s	0,5s	1s	2,5s	5s	
Durée de déclenchement @ 2IΔn Non-operating time at @ 2IΔn		0,15s	0,25s	0,5s	1s	2,5s	5s	
Durée de déclenchement max. @ 5IΔn Max. delay @ 5IΔn	0,03s	0,24s	0,35s	0,63s	1,20s	2,80s	5,50s	

En sélectionnant le seuil d'intervention sur la position 0,03, le délai d'intervention est automatiquement exclu, indépendamment de la position du sélecteur de calibre (x1/10/100).

## SIGNALISATION

**Instrument alimenté**: LED verte "ON"

**Déclenchement de l'alarme**: LED rouge "TRIP" + commutation relais

**Interruption raccordement relais-tore**: LED rouge "TRIP" + commutation relais

## CONTROLE

**Test manuel**: permet de vérifier le bon fonctionnement du dispositif différentiel,

**Local**: touche en face avant

**Déporté**: par contact fermé extérieur (non dispo. avec alim.dc et Uaux 48Vac)

**Test automatique permanent**: permet de vérifier l'efficacité du dispositif (relais différentiel-tore)

## ALARME

**Mémorisation du déclenchement**: LED rouge "TRIP" et automaintien du relais 'sauf avec le réarmement automatique

**Réarmement (reset)**: manuel ou automatique, sélectionnable par dip switch

**Réarmement manuel local**: touche en face avant

**Réarmement manuel déporté**: par contact fermé externe

**Réarmement automatique**: 3 essais (1 toutes les 60 secondes)

**Inhibition du réarmement en cas de défaut persistant**: > 50% IΔn

## INPUT

**Connection**: low voltage lines, with series TD transformer

**Waveform IΔn**: sinusoidal (type AC) or chopped pulsating with superimposed d.c. (type A) according to IEC/EN60947-2 Annex M

**Rated frequency fn**: 50Hz

**Working frequency**: 47...63Hz

## SET UP

**Current set point IΔn**: selectable by 7-position potentiometer, 3 ranges x1 - x10 - x100

**Ranges IΔn**: see table

**Non-operating residual current**: 0,5 IΔn

**Intervention time t**: selectable by 7 position potentiometer

**Adjustable range t**: 0 - 0,15 - 0,25 - 0,5 - 1 - 2,5 - 5 seconds

Selecting the intervention threshold on position 0,03 the intervention delay is automatically excluded, independently of position of range selector (x1/10/100).

## SIGNALING

**Power ON**: green LED "ON"

**Alarm intervention**: red LED "TRIP" + relay switching

**Ring current transformer-relay connection failure**: red LED "TRIP" blinking + relay switching

## CONTROL

**Manual test**: it verifies the residual current relay perfect working

**Local**: front key

**Remote**: by external contact closing (Not available with dc supply and Uaux 48Vac)

**Automatic continuous test**: it verifies the integrity of the connection between relay and ring core

## ALARM

**TRIP state memorization**: red LED "TRIP" + relay self-retaining 'excluded with automatic reset

**Reset**: manual or automatic, selectable by dip switch

**Local manual**: front key

**Remote manual**: external contact closing

**Automatic**: 3 restart attempts (1 each 60 seconds)

**Inhibited reset with persistent residual current**: > 50% IΔn

## **SORTIE**

Relais: 1 contact inverseur SPDT

Pouvoir de coupure: 5A 250Vac  $\cos\varphi$  1 - 3A 250Vac  $\cos\varphi$  0,4 - 5A 30Vdc

Sécurité négative (relais normalement désexcit ) ou positive (relais normalement excit ): s lectionnable par dip-switch

## **ALIMENTATION AUXILIAIRE**

Valeur nominale Uaux : 24V - 48V - 115V - 230V - 240V - 400V

Variation admissible: 0,85...1,1Uaux - 40...60V (Uaux 48V)

Fr quence nominale: 50Hz

Variation admissible: 47...63Hz

Autoconsommation:  $\leq$  2,5VA

Valeur nominale Uaux: 20...150Vcc

Protection contre l'inversion de polarit 

Autoconsommation :  $\leq$  2,5W

Insensibilit  aux micro-coupures d'alim. de tension jusqu'  300ms (Uaux nominale)

## **ISOLEMENT**

(IEC 60947-1)

Cat gorie de l'installation: III

Degr  de pollution: 2

Tension nominale d'isolement: 450V

Tension d'essai 5kV impulsion normalis e 1,2/50 $\mu$ s 0,5J

Circuits concern s: entr e, sortie relais, alimentation auxiliaire

Tension d'essai 2,5kV valeur efficace 50Hz/1 min

Circuits concern s: entr e, sortie relais, alimentation auxiliaire

Tension d'essai 4kV valeur efficace 50Hz/1 min

Circuits concern s: tous les circuits et la masse

## **TEST DE COMPATIBILITE ELECTROMAGNETIQUE**

Essai d' mission selon la norme IEN/EC 60947-2

Essai d'immunit  selon la norme IEN/EC 60947-2

## **CONDITION D'UTILISATION**

Temp rature de r f rence: -5...50 C

Temp rature limite de fonctionnement: -10...55 C

Temp rature de stockage: -40...70 C

Humidit  relative (EN 60755): 50% (valeur maximum   40 C)

Adapt  pour l'utilisation en climat tropical

Puissance maximum dissip e<sup>1</sup>:  $\leq$  2W

<sup>1</sup>Pour le dimensionnement thermique du coffret

## **BOITIER**

Bo tier: encastr  (d coupe panneau 45x45 mm)

Profondeur: 102 mm

Face avant: 48x48 mm (52x52 mm avec option IP54)

Raccordement: faston 6,3 x 0,8 mm

Mat riau du bo tier: makrolon autoextinguible

Degr  de protection (EN60529): IP40 face avant, IP20 bornes

Option: kit pour protection face avant IP54

Poids: 200 grammes

## **OUTPUT**

Relay: 1 SPDT contact

Contact range: 5A 250Vac  $\cos\varphi$  1 - 3A 250Vac  $\cos\varphi$  0,4 - 5A 30Vdc

Negative security (normally de-energised relay) or positive security fail safe (normally energised relay): selectable by dip switch

## **AUXILIARY SUPPLY**

Rated value Uaux: 24V - 48V - 115V - 230V - 240V - 400V

Tolerance: 0,85...1,1Uaux - 40...60V (Uaux 48V)

Rated frequency: 50Hz

Tolerance: 47...63Hz

Rated burden:  $\leq$  2,5VA

Rated value Uaux: 20...150Vdc

Protected against incorrect polarity

Rated burden:  $\leq$  2,5W

Immunity to short interruption of supply voltage up to 300ms (Rated Uaux)

## **INSULATION**

(IEC 60947-1)

Installation category: III

Pollution degree: 2

Insulation reference voltage: 450V

Impulse voltage test 5kV 1,2/50 $\mu$ s 0,5J

Considered circuits: input, relay output, auxiliary supply

A.C. voltage test 2,5kV r.m.s. 50Hz/1 min

Considered circuits: input, relay output, auxiliary supply

A.C. voltage test 4kV r.m.s. 50Hz/1 min

Considered circuits: all circuits and earth

## **TESTS FOR ELECTROMAGNETIC COMPATIBILITY**

Emission tests according to IEC/EN 60947-2

Immunity tests according to IEC/EN 60947-2

## **ENVIRONMENTAL CONDITIONS**

Nominal temperature range: -5...50 C

Limit temperature range: -10...55 C

Limit temperature range for storage: -40...70 C

Relative humidity (IEC60755): 50% (highest value at 40 C)

Suitable for tropical climates

Max. power dissipation<sup>1</sup>:  $\leq$  2W

<sup>1</sup>For switchboard thermal calculation

## **HOUSING**

Housing: flush mounting (panel cutout 45x45 mm)

Depth: 102 mm

Front frame: 48x48 mm (52x52 with IP54 option)

Connections: fast-ons 6,3 x 0,8 mm.

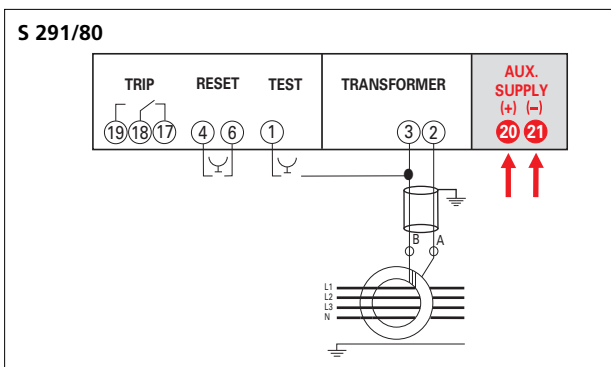
Housing material: self-extinguishing makrolon

Protection degree (EN60529): IP40 front frame, IP20 terminals

Option: kit for IP54 front frame protection

Weight: 200 grams

**SCHEMA DE RACCORDEMENT    WIRING DIAGRAM**



**DIMENSIONS    DIMENSIONS**

