



**Indicateur analogique
avec alarme - AL 96AV
pour tension alternative
96x96mm**

**ANT - Analog Meters
with alarms
for alternating voltage
96x96mm**

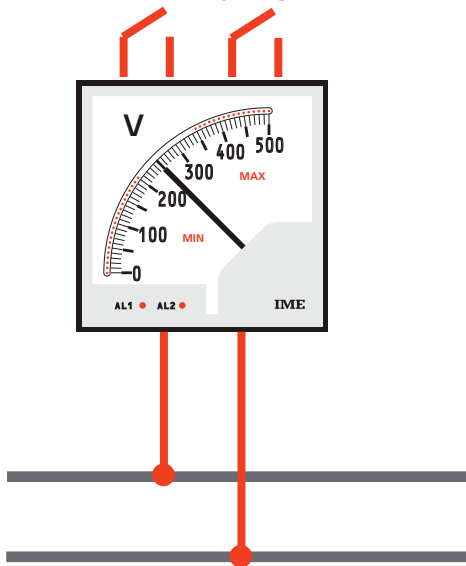
AL 96AV

Mesure de tension alternative, valeur moyenne,
avec affichage rapporté à la valeur RMS
Entrée directe jusqu'à 500V ou sur TT/100V
Indication du courant primaire
sur TT externe
2 alarmes programmables
Type d'alarme: MIN+MAX ou MIN1+MIN2
ou MAX1+MAX2
Déviation de l'échelle 90°
Précision cl.1,5

Alternating voltage average value measurement
with display related to rms value
Direct input up to 500V or by VT/100V
Indication of primary current
of external VT
2 programmable alarms
Alarms type: MIN+MAX or MIN1+MIN2
or MAX1+MAX2
Scale length 90°
Accuracy cl.1,5

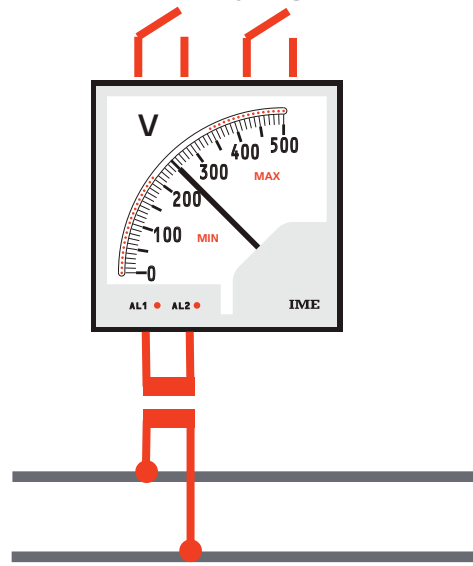


Alarmes
Alarms

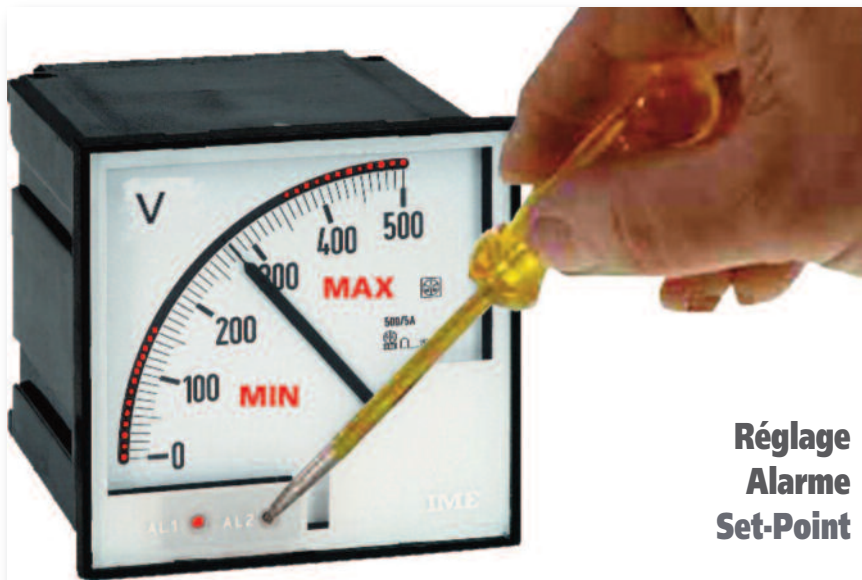


Entrée directe 500V
Direct Input 500V


Alarmes
Alarms



Entrée sur TT externe /100V
Input by external VT/100V



Réglage
Alarme
Set-Point

Référence Ordering code	Alimentation auxiliaire Auxiliary Supply	Type d'alarme Alarm type	Entrée Input
	230V ca/ac	Min. - Max.	300V
	115V ca/ac		
	240V ca/ac		
	230V ca/ac	Max1 - Max2	
	115V ca/ac		
	240V ca/ac		
	230V ca/ac	Min1 - Min2	
	115V ca/ac		
	240V ca/ac		
	230V ca/ac	Min. - Max.	
	115V ca/ac		
	240V ca/ac		
	230V ca/ac	Max1 - Max2	500V
	115V ca/ac		
	240V ca/ac		
	230V ca/ac	Min1 - Min2	
	115V ca/ac		
	240V ca/ac		
	230V ca/ac	Min. - Max.	TT externe external VT
	115V ca/ac		
	240V ca/ac		
	230V ca/ac	Max1 - Max2	
	115V ca/ac		
	240V ca/ac		
230V ca/ac	Min1 - Min2		
115V ca/ac			
240V ca/ac			

AFFICHAGE

Couleur du cadran: fond blanc, divisions et chiffres de couleur noir

Cadran personnalisable sur demande

Option: signe rouge de référence

Déviations de l'échelle: 90°

Marquage standard de l'échelle: 0...Un

Couleur de l'index: noir

ENTREE

Grandeur: tension alternative monophasée

Raccordement: direct ou sur TT externe /100V

Mesure: valeur moyenne, avec affichage rapporté à la valeur efficace

Tension nominale Un: 100 – 300 – 500V

Surcharge permanente: 1,2Un

Forme d'onde du signal d'entrée: onde symétrique

Type: sinusoïdale, facteur de forme 1,11

Fréquence nominale fn: 50Hz

Fréquence de fonctionnement : 47...63Hz

Impédance d'entrée: > 200kΩ (Un=100V) - ≥ 1MΩ (Un=500V)

ALARMES

Alarmes programmables: 2

Type: MIN+MAX ou MIN1+MIN2 ou MAX1+MAX2 (voir référence)

Réglage du seuil: à l'aide de 2 touches en face avant

Affichage du seuil: barre lumineuse 41 LED

Signalisation de l'alarme: barre lumineuse clignotante

Précision: ± 2,5% In

Hystérésis: 5% de la valeur du seuil

Délai d'intervention: sélectionnable pour chaque alarme

Sélection du délai: par dip-switch en retirant le cadre frontal

Temps sélectionnables: 1-3-6-15 secondes

Délai de réinitialisation: ≤ 600ms

DISPLAY

Scale colour: white background, black divisions and numbering

Customized scales upon request

Option: reference red mark

Scale length: 90°

Standard scale marking: 0...Un

Pointer colour: black

INPUT

Quantity: single-phase alternating voltage

Connection: direct or by external VT/100V

Measure: average value measurement with display related to rms value

Rating voltage Un: 100 – 300 – 500V

Continuous overload: 1,2Un

Input signal waveform: symmetric wave

Type: sinusoidal, form factor 1,11

Rating frequency fn: 50Hz

Working frequency: 47...63Hz

Input impedance: > 200kΩ (Un=100V) - ≥ 1MΩ (Un=500V)

ALARMS

Programmables alarms: 2

Type: MIN+MAX or MIN1+MIN2 or MAX1+MAX2 (see ordering code)

Set point setting: by the 2 front keys

Setting indication: 41 LED's bargraph

Alarm indication: bargraph blanking segment

Accuracy: ± 2,5% Un

Hysteresis: 5% set point value

Intervention delay: singly selectable for each alarm

Delay selection: by dip switch removing the front frame

Selectable time: 1-3-6-15 seconds

Reset time: ≤ 600ms

SORTIE

2 relais avec contact SPDT, libre de potentiel

Pouvoir de coupure: 230V 4A cosφ 0,4 – 24V 4Acc

Exécution en sécurité négative (relais normalement désexcité)

ALIMENTATION AUXILIAIRE

Valeur nominale Uaux.: 115 – 230 – 240V

Variation admissible: ± 10% Uaux

Fréquence nominale fn: 50Hz

Fréquence de fonctionnement: 47...63Hz

Autoconsommation: ≤ 3VA

ISOLEMENT

(EN/IEC 61010-1)

Degré de l'installation: III

Degré de pollution: 2

Tension d'essai 2kV valeur efficace 50Hz/5s

Circuits considérés: entrée, alim. aux. sortie relais

Tension d'essai 4kV valeur efficace 50Hz/5s

Circuits considérés: tous les circuits vers la terre

CONDITIONS D'UTILISATION

Température de référence: 23°C ± 2°C

Température d'utilisation: 5...40°C

Température de fonctionnement: -10...55°C

Température limite de transport et de stockage: -40...70°C

Adapté pour l'utilisation en climat tropical

Puissance max. dissipée¹: ≤ 2,5W

¹ Pour le dimensionnement thermique du coffre

BOITIER

Montage: encastré

Découpe panneau: 92x92mm

Face avant: 96x96mm (99x99mm avec protection IP54)

Profondeur: 103mm

Raccordement: faston 6,3x0,8mm

Matériau du boîtier: polycarbonate autoextinguible

Degré de protection (EN60529): IP52 (face avant), IP20(bornes, avec protection)

Option: protection face avant IP54

Poids: 450 grammes

OUTPUT

2 relays with SPDT contacts, potential free

Contacts range: 230V 4A cosφ 0,4 – 24V 4Adc

Negative security execution (normally de-energised relay)

AUXILIARY SUPPLY

Rating value Uaux.: 115 – 230 – 240V

Tolerance: ± 10% Uaux

Rating frequency fn: 50Hz

Working frequency: 47...63Hz

Rated burden: ≤ 3VA

INSULATION

(EN/IEC 61010-1)

Installation category: III

Pollution degree: 2

A.C. voltage test 2kV r.m.s. 50Hz/5s

Considered circuits: input, aux. supply, relay output

A.C. voltage test 4kV r.m.s. 50Hz/5s

Considered circuits: all circuits and earth

ENVIRONMENTAL CONDITIONS

Reference temperature: 23°C

Nominal range of use: 5...40°C

Operating range: -10...55°C

Limit range for storage and transport: -40...70°C

Suitable for tropical use

Max. power dissipation¹: ≤ 2,5W

¹ For switchboard thermal calculation

HOUSING

Mounting: flush mounting

Panel cutout: 92x92mm

Front frame: 96x96mm (99x99mm with IP54 protection kit)

Depth: 103mm

Connections: fast-on 6,3x0,8mm

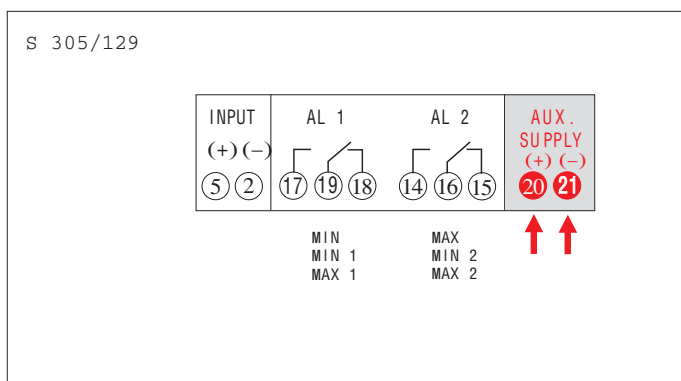
Housing material: self-extinguishing polycarbonate

Grado di protezione (EN/IEC 60529): IP52 front frame, IP20 terminals (with protection)

Option: IP54 front frame protection (with kit ADGIP549)

Weight: 450 grams

SCHEMAS DE RACCORDEMENT WIRING DIAGRAMS



DIMENSIONS DIMENSIONS (mm)

