

Il non rispetto alla lettera delle condizioni d'installazione e di utilizzo può generare rischi di scariche elettriche o di incendio

The instructions for installation and use must be strictly observed in order to avoid the risk of electric shock or fire

Ne pas respecter strictement les conditions d'installation et d'utilisation peut entraîner des risques de choc électrique ou d'incendie

Bei falschem Einbau und/oder Umgang besteht Stromschlag- bzw. Brandgefahr

El no cumplimiento estricto de las instrucciones de instalación y uso puede implicar riesgos de choque eléctrico o incendio

Não respeitar estritamente as condições de instalação e de utilização poderá provocar riscos de choque eléctrico ou de incêndio

Należy bezwzględnie przestrzegać instrukcji instalacji i użytkowania, aby uniknąć ryzyka porażenia prądem elektrycznym lub pożaru

Несоблюдение правил монтажа и эксплуатации может повлечь за собой риск поражения электрическим током или возникновения пожара

Η μη αυστηρή τήρηση των συνθηκών εγκατάστασης και χρήσης μπορεί να επιφέρει κινδύνους ηλεκτροπληξίας ή πυρκαγιάς

Montaj ve kullanım direktifleri , yangın ve elektrik çarpması risklerine karşı mutlaka gözden geçirilmelidir

Följ noggrant installationsanvisningen för att undvika elektrisk chock allt. brand

Instruksjoner for installasjon og bruk må følges nøye for å unngå fare for elektrisk støt eller brann

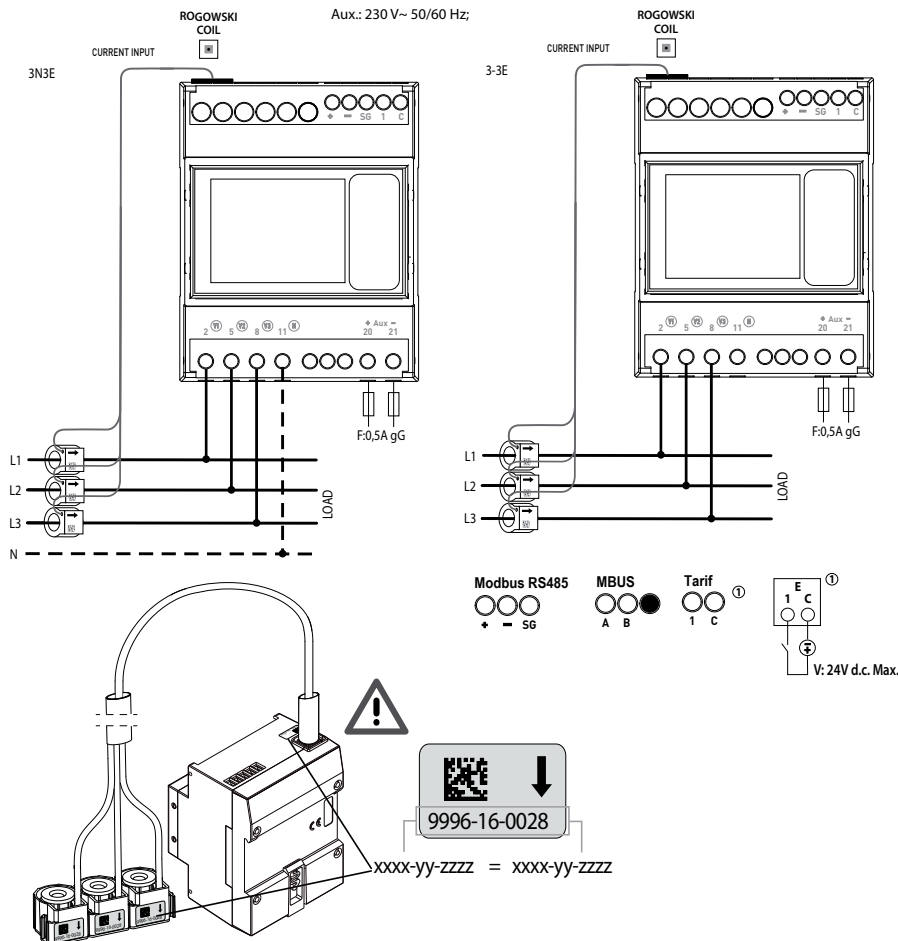
Manglende overholdelse af vilkår og betingelser for installation og brug kan medføre risici for elektrisk støt eller brand

قد يؤدي عدم الالتزام بشروط وأحكام التركيب والاستخدام إلى مخاطر حدوث صدمة كهربائية أو نشوب حريق

- IT CH
- GB IE
- FR LU BE CH
- DE AT LI CH
- ES
- PT
- PL
- RU
- GR CY
- TR CY
- SV
- NO
- DK
- AR

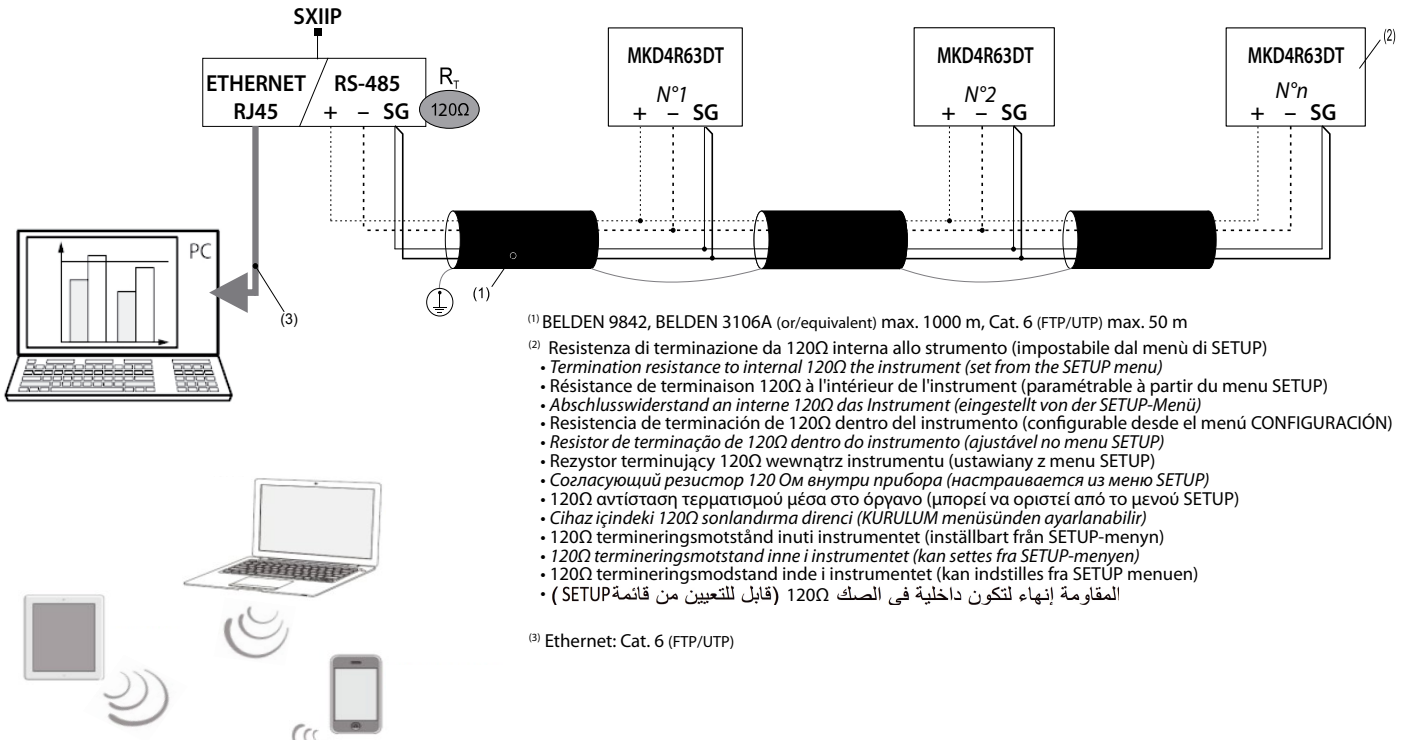


• Schemi di collegamento • Wiring diagrams • Schémas de câblage • Anschlussbilder • Esquemas de conexión • Esquemas de ligação • Schematy oprzewodowania
• Схемы подключения • Σχέδια σύνδεσης • Bağlantı şemaları • Inkopplingschema • Koblingskjema • Tilslutningsdiagram • أنظمة الاتصال

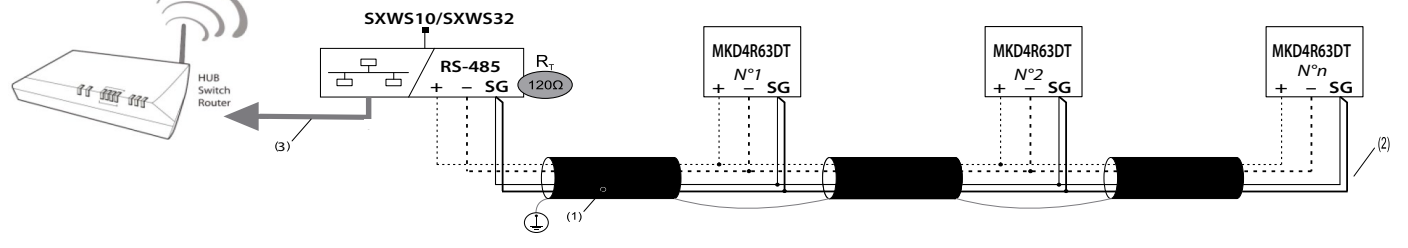


U	80...500 V~ (Phase - phase) 50...290 V~ (Phase - Neutral)	CAT III
 Only MBus	6,5 / 7 mm MAX 1 x 2,5 mm ² Rigid 1 x 2,5 mm ² Flexible 1 x 1,5 mm ² 1 x 4 mm ²	Recommended torque 0,5Nm max. 0,6Nm 2,5mm PH0
	$I_{min} = 0,5 A$ $I_n = 10 A$ $I_{max} = 63 A$ $I_{min} = 1 A$ $I_n = 20 A$ $I_{max} = 125 A$	MKD4R63DT - MKD4R63MT MAX 1,5...10 mm ² / Ø 4,8 mm 1,5...16 mm ² / Ø 4,8 mm MKD4R125DT - MKD4R125MT MAX 16...50 mm ² / Ø 6,4...12,4 mm 25...70 mm ² / Ø 6,4...12,4 mm
cl.	Wh(E _s):1 (IEC/EN 61557-12) varh(E _r):2 (IEC/EN 61557-12)	
	(-25°C) - (55°C)	

- Schema di collegamento RS485 • RS485 wiring diagram • Schéma de raccordement RS485 • Anschlussbilder RS485 • Esquemas de conexión RS485 • Esquemas de ligação RS485
- Schemat oprzewodowania RS485 • Схема подключения RS485 • Διάγραμμα σύνδεσης RS485 • RS485 bağlantı şeması • Kopplingsanvisningar nätverk RS485
- RS485 koblingsskjema • RS485 tilslutningsdiagram • RS485 مخطط توصيل

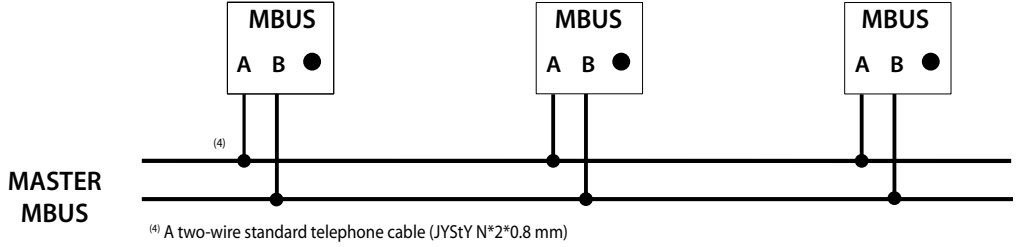


- (1) BELDEN 9842, BELDEN 3106A (or/equivalent) max. 1000 m, Cat. 6 (FTP/UTP) max. 50 m
- (2) Resistenza di terminazione da 120Ω interna allo strumento (impostabile dal menù di SETUP)
- Termination resistance to internal 120Ω the instrument (set from the SETUP menu)
 - Résistance de terminaison 120Ω à l'intérieur de l'instrument (paramétrable à partir du menu SETUP)
 - Abschlusswiderstand an interne 120Ω das Instrument (eingestellt von der SETUP-Menü)
 - Resistencia de terminación de 120Ω dentro del instrumento (configurable desde el menù CONFIGURACIÓN)
 - Resistor de terminação de 120Ω dentro do instrumento (ajustável no menu SETUP)
 - Rezystor terminujący 120Ω wewnątrz instrumentu (ustawiany z menu SETUP)
 - Сопротивление резистора 120 Ом внутри прибора (настраивается из меню SETUP)
 - 120Ω αντίσταση τερματισμού μέσα στο όργανο (μπορεί να οριστεί από το μενού SETUP)
 - 120Ω sonlandırma direnci (KURULUM menüsünden ayarlanabilir)
 - 120Ω termineringsmotstånd inuti instrumentet (inställbart från SETUP-menyen)
 - 120Ω termineringsmotstånd inne i instrumentet (kan settes fra SETUP-menyen)
 - 120Ω termineringsmodstand inde i instrumentet (kan indstilles fra SETUP menuen)
 - (قابل للتعيين من قائمة SETUP) المقاومة إنهاء لتكون داخلية في الصك 120Ω
- (3) Ethernet: Cat. 6 (FTP/UTP)



Indirizzo Modbus, Modbus Address, Adresse Modbus, Modbus-Adresse, Dirección Modbus, Endereco Modbus, Adres Modbus, Адрес Modbus, Διεύθυνση Modbus, Modbus Adresi, Modbus adress, Modbus adresse, Modbus adresse, عنوان مودبوس : 5
 Velocità, Baud Rate, Vitesse, Geschwindigkeit, Velocidade, Szybkość transmisji, Скорость передачи данных, ταχύτητα, Baud Değeri, Överföringshastighet, Baud rate, Baudrate, سرعة : 19,2 kbps
 Parità, Parity, Parité, Paritätsbit, Paridad, Paridade, Parzystość, Четность, ισότητα, Parite, Paritet, Paritet, Paritetsbit, مساواة : Pari, Even, Paire, Gerade, Par, Par, Równy, чет, isoc, eşit, lika, lik, lig, مساو

- Schema di collegamento MASTER MBUS • MASTER MBUS wiring diagram • Schéma de raccordement MASTER MBUS • Anschlussbilder MASTER MBUS
- Esquemas de conexión MASTER MBUS • Esquemas de ligação MASTER MBUS • Schemat oprzewodowania MASTER MBUS • Схема подключения MASTER MBUS
- Διάγραμμα σύνδεσης MASTER MBUS • MASTER MBUS bağlantı şeması • Kopplingsanvisningar nätverk MASTER MBUS • MASTER MBUS koblingsskjema
- MASTER MBUS tilslutningsdiagram • MASTER MBUS مخطط توصيل



- (4) A two-wire standard telephone cable (JYStY N*2*0.8 mm)
- Collegamenti non polarizzati • Non-polarized connections • Connexions non polarisées • Nicht polarisierte Verbindungen • Conexiones no polarizadas • Conexões não polarizadas
- Połączenia niespolaryzowane • Неполаризованные соединения • Polarize olmayan bağlantılar • Ikke-polariserede anslutningar • Non-polarisert tilkoblinger • Ikke-polariserede forbindelser
- Μη πολωμένες συνδέσεις • مركبات غير مستقطبة

La documentazione completa é disponibile sul sito <http://www.imeitaly.com>
 Complete documentation is available at <http://www.imeitaly.com>
 La documentation complète est disponible sur le site Web <http://www.imeitaly.com>
 Weitere Dokumente können Sie von der Webseite: <http://www.imeitaly.com> herunterladen
 La documentación completa está disponible en el sitio web <http://www.imeitaly.com>
 A documentação completa está disponível no <http://www.imeitaly.com>
 Kompletna dokumentacja dostępna na stronie: <http://www.imeitaly.com>
 Вы можете загрузить руководства пользователя и другую документацию по адресу <http://www.imeitaly.com>
 Η πλήρης τεκμηρίωση είναι διαθέσιμη στον ιστότοπο <http://www.imeitaly.com>
 Bütün dokümanlar <http://ecatalogu> <http://www.imeitaly.com>
 Detaljerad teknisk information kan laddas ner från <http://www.imeitaly.com>
 Fullstendig dokumentasjon finnes tilgjengelig på <http://www.imeitaly.com>
 Fullstændig dokumentation tilgængelig på <http://www.imeitaly.com>
 الوثائق الكاملة متاحة على <http://www.imeitaly.com>

