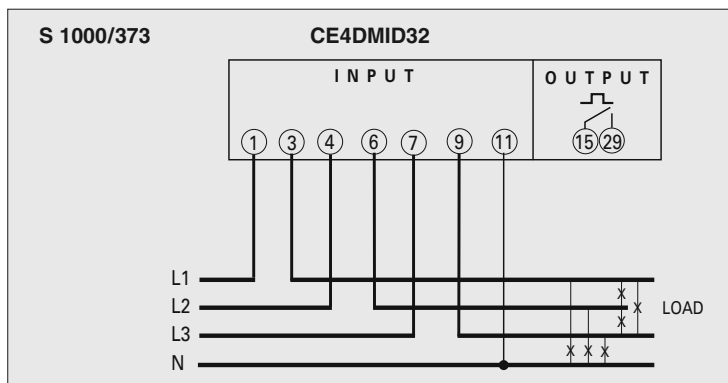


Cod. CE4DMID31 - CE4DMID32



IME

BTicino S.p.A
Viale Borri, 231
21100 Varese - Italia



Tel. +39 02 44 878.1
www.imeitaly.com

LE11109AA_01 IM 06/18

Glossario

Glossary

Glossaire

Wörterverzeichnis

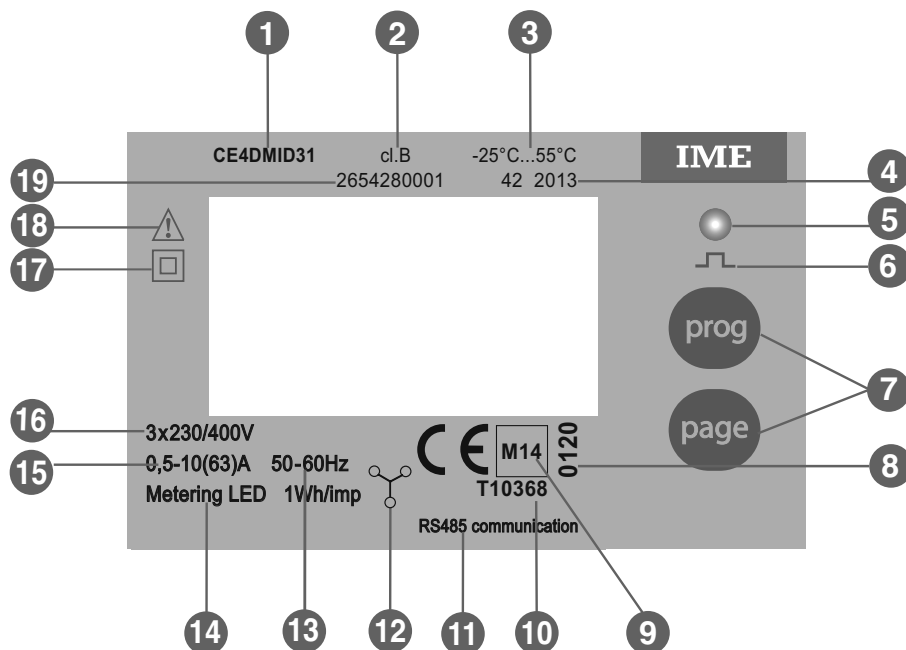
	Glossario	Glossary	Glossaire	Wörterverzeichnis
CrC	CRC	CRC	CRC	CRC
tIME	Tempo di media	Average time	Temps de moyenne	Mittlerezeit
bAUd	Velocità comunicazione	Baud rate	Vitesse de communication	Übertragungsdatengeschwindigkeit
Addr	Indirizzo comunicazione	Communication address	Adresse de communication	Kommunikationsadresse
PAR	Bit di parità	Parity bit	Bit de parité	Paritätsbit
nonE	Nessuna	None	Aucun	Kein
EVEN	Pari	Even	Pair	Gerade
odd	Dispari	odd	Impair	Ungerade
MD	Potenza attiva media	Active power demand	Puissance moyenne active	Leistungsmittelwert
PMD	Picco potenza attiva media	Active power max. demand	Val. max. puissance moyenne active	Max. Leistungsmittelwert
PLSt ACT	Energia associata attiva	Associated energy active	Energie associée active	Messgröße Wirkenergie
PLSt rEA	Energia associata reattiva	Associated energy reactive	Energie associée réactive	Messgröße Blindenergie
PLSU	Peso impulso	Pulse weight	Poids impulsion	Impulsgewicht
PLSd	Durata impulso	Width of the pulse	Durée d'impulsion	Impulsdauer

FRONTALE

- 1 Codice prodotto
- 2 Classe di precisione
- 3 Temperatura impiego
- 4 Anno e settimana di fabbricazione
- 5 LED metrologico
- 6 Simbolo impulso
- 7 Tastiera
- 8 Ente certificatore
- 9 Anno di apposizione
- 10 Numero certificazione
- 11 Uscita (es.comunicazione RS485)
- 12 Inserzione su linea trifase 4 fili, 3 sistemi
- 13 Frequenza
- 14 Peso impulso LED metrologico
- 15 Corrente
- 16 Tensione
- 17 Doppio isolamento
- 18 Consultare il manuale d'uso prima dell'installazione
- 19 Numero matricola

FRONT FRAME

- 1 Product code
- 2 Accuracy class
- 3 Working temperature
- 4 Manufacturing year and week
- 5 Metrological LED
- 6 Pulse symbol
- 7 Keyboard
- 8 Certifying board
- 9 Year of affixing
- 10 Certifying number
- 11 Output (ex.RS485 communication)
- 12 Connection on 3-phase 4 wire, 3 system line
- 13 Frequency
- 14 Metering LED pulse weight
- 15 Current
- 16 Voltage
- 17 Double insulation
- 18 Consult the instruction manual before mounting
- 19 Serial number



FACE AVANT

- 1 Code du produit
- 2 Classe de précision
- 3 Température de fonctionnement
- 4 Année et semaine de fabrication
- 5 LED métrologique
- 6 Symbole impulsion
- 7 Clavier
- 8 Organisme de certification
- 9 Année de apposition
- 10 Numéro de certification
- 11 Sortie (ex. communication RS485)
- 12 Branchement sue ligne triphasée 4 fils, 3 systèmes
- 13 Fréquence
- 14 Poids d'impulsion du LED métrologique
- 15 Courant
- 16 Tension
- 17 Double isolation
- 18 Consulter la notice d'utilisation avant de la mise en place
- 19 Numéro de fabrication

FRONTTEIL

- 1 Produktcode
- 2 Genauigkeitsklasse
- 3 Betriebstemperatur
- 4 Herstellungsjahr und -Woche
- 5 Metrologische Led
- 6 Pulszeichne
- 7 Tastatur
- 8 Zertifizierungsstelle
- 9 Anlegungsjahr
- 10 Zertifizierungsnummer
- 11 Ausgang (z.B. RS485-Kommunikation)
- 12 Drehstromleitung 4 Leiter, 3 Systeme-Anschluss
- 13 Frequenz
- 14 Impulsgewicht der metrologischen Led
- 15 Strom
- 16 Spannung
- 17 Doppelisolierung
- 18 Bitte lesen das Handbuch bevor den Einbau
- 19 Herstellungsnummer

DESCRIZIONE GENERALE

ISTRUZIONI PER L'INSTALLAZIONE

L'installazione di questo dispositivo deve essere effettuata esclusivamente da personale qualificato. Prima di procedere alla installazione, verificare che i dati di targa (tensione di misura, corrente di misura, frequenza) corrispondano a quelli effettivi della rete a cui viene collegato lo strumento. Lo strumento è realizzato per inserzione su linea trifase 4 fili. Nei cablaggi rispettare scrupolosamente lo schema di inserzione, una inesattezza nei collegamenti è inevitabilmente causa di misure falsate o di danni allo strumento. Il dispositivo non necessita di manutenzione. Nel caso di danni all'apparecchio o di funzionamenti anomali, contattare il costruttore. Nessuno è autorizzato ad effettuare riparazioni sullo strumento, una eventuale manutenzione fa decadere i termini di garanzia e la validità della certificazione.

DICHIARAZIONI DI CONFORMITÀ EU

Il dispositivo è conforme alle **Norme Europee 2014/32/EU, 2014/30/EU e 2014/35/EU**. La dichiarazione di conformità EU attesta che l'adempimento ai requisiti essenziali nell'annesso I e degli annessi specifici per il tipo di strumento, è stato dimostrato.

Le norme di riferimento sono:

EN62052-11 Apparat per la misura dell'energia elettrica (c.a.)

Prescrizioni generali, prove e condizioni di prova.

Parte 11: Apparat di misura.

EN62053-21 Apparat per la misura dell'energia elettrica (c.a.)

Prescrizioni particolari

Parte 21: Contatori statici di energia attiva (classe 1 e 2).

Noi sottoscritti, BTicino S.p.A. Viale Borri, 231 - 21100 Varese - Italia.

Dichiariamo sotto la nostra responsabilità di fabbricante, che il contatore di energia elettrica attiva **CE4DMID31** e **CE4DMID32** corrispondono al prodotto descritto nel certificato di esame CE del tipo e ai requisiti della direttiva europea 2014/32/CE.

Certificato di Esame CE del Tipo nr. **T10368**.

Numero identificazione dell'Organismo Notificato **0122**.

Le norme di riferimento sono:

EN50470-1 Apparat per la misura dell'energia elettrica (c.a.)

Parte 1: Prescrizioni generali, prove e condizioni di prova

Apparat di misura (indici di classe A, B e C)

EN50470-3 Apparat per la misura dell'energia elettrica (c.a.)

Parte 3: Prescrizioni particolari

Contatori statici per energia attiva (indici di classe A, B e C)

Milano, 20/06/2018

Ing. Franco Villani



CEO

GENERAL DESCRIPTION

MOUNTING INSTRUCTIONS

Mounting of this equipment must be carried out just by skilled personnel. Before mounting, please make sure that the data on the label (measuring voltage, measuring current, frequency) correspond to the network on which the meter must be connected. The meter is designed for connection on 3-phase, 4 wire line. In the wiring scrupulously respect the wiring diagram; an error in connection unavoidably leads to wrong measurements or damages to the meter. This equipment doesn't need any maintenance. In case of damage to the equipment or malfunctioning, please contact the manufacturer. No-one is entitled to carry out repairs on the meter; any tampering will lead to forfeiture of the guarantee as well as the validity of the certification.

EU DECLARATION OF CONFORMITY

This equipment meets the **2014/32/EU, 2014/30/EU and 2014/35/EU European Standards**. The EU declaration of conformity shall state that the fulfilment of the essential requirements set out in Annex I and in the relevant instrument-specific Annexes has been demonstrated.

The reference standards are:

EN62052-11 - Electricity metering equipment (a.c.)

General requirements, tests and tests conditions.

Part 11: Metering equipment.

EN62053-21 - Electricity metering equipment (a.c.)

Particular requirements.

Part 21: Static meters for active energy (classes 1 and 2).

We BTicino S.p.A. Viale Borri, 231 - 21100 Varese - Italy.

Declare under our sole responsibility as manufacturer that the active electrical energy meters **CE4DMID31** and **CE4DMID32** correspond to the production model described in the EC-type examination certificate and to the requirements of the Directive 2014/32/EC. EC Type Examination Certificate no. **T10368**.

Identification number of the NB **0122**.

The reference standards are:

EN50470-1 - Electricity metering equipment (a.c.)

Part 1: General requirements, tests and tests conditions.

Metering equipment (class indexes A, B, and C)

EN50470-3 - Electricity metering equipment (a.c.)

Part 3: Particular requirements.

Static meters for active energy (class indexes A, B, and C).

Milano, 20/06/2018

Ing. Franco Villani



CEO

CARATTERISTICHE TECNICHE

INGRESSO

Linea trifase 4 fili

Tensione di riferimento, Un: 3x190(328)...3x277(480)V

Frequenza di riferimento: 50-60Hz

Variatione ammessa: 47...63Hz

Corrente di base, In: 10A

Corrente massima, Imax: 63A

Consumo circuito di corrente: ≤1VA (per fase)

ALIMENTAZIONE AUSILIARIA

Alimentazione ausiliaria derivata dalla misura (autoalimentato)

ISOLAMENTO (EN50470)

Ambiente meccanico: M1

Ambiente elettromagnetico: E2

Categoria di installazione: III

Grado di inquinamento: 2

COMPATIBILITÀ ELETTRONAGNETICA

Prove emissione e di immunità in accordo con EN50470

CONDIZIONI AMBIENTALI

Temperatura di riferimento: 23°C ± 2°C

Campo di funzionamento specificato: -25...55°C

Campo limite per l'immagazzinamento e trasporto: - 40...70°C

Umidità relativa: 95% senza condensa (EN50472-1)

Grado di protezione (EN60529): IP51 frontale, IP20 morsetti (IP51 montando il contatore all'interno di un quadro IP51)

Massima potenza dissipata¹: ≤ 5W

¹ Per il dimensionamento termico dei quadri

USCITE

• **IMPULSI ENERGIA ATTIVA O REATTIVA** (CE4DMID32)

Optorelè con contatto SPST-NO libero da potenziale

Portata contatti: 110V_{cc}/ca - 50mA - 20Ω

• **COMUNICAZIONE RS485** (CE4DMID31)

Isolata galvanicamente da ingresso misura

Dati trasferiti: tutte le misure visualizzate

Standard: RS485 - 3 fili

Trasmissione: asincrona seriale

Protocollo: compatibile JBUS/MODBUS

Tempo di risposta a interrogazione: ≤ 200ms

N° massimo di apparecchi collegabili in rete: 32

(fino a 255 con ripetitore RS485)

Distanza massima dal supervisore: 1200m

SPECIFICATIONS

INPUT

3-phase line, 4 wires

Reference voltage, Un: 3x190(328)...3x277(480)V

Reference frequency: 50-60Hz

Admitted variation: 47...63Hz

Basic current, In: 10A

Max. current, Imax: 63A

Current circuit consumption: ≤ 1VA (for each phase)

AUXILIARY SUPPLY

Taken from measurement (selfsupplied)

INSULATION (EN50470)

Mechanical environment: M1

Electromagnetic environment: E2

Installation category: III

Degree of pollution: 2

ELECTROMAGNETIC COMPATIBILITY

Emission and immunity tests according to EN50470

ENVIRONMENTAL CONDITIONS

Reference temperature: 23°C ± 2°C

Specified working range: -25...55°C

Limit range for storage and transport: - 40...70°C

Relative humidity: 95% no condensing (EN50472-1)

Degree of protection (EN60529): IP51 front frame, IP20 terminals (IP51 mounting the KWH-meter on a IP51 switchboard)

Max. dissipated power ¹: ≤ 5W

¹ For the thermal dimensioning of the switchboards

OUTPUTS

• **ACTIVE OR REACTIVE ENERGY PULSES** (CE4DMID32)

Optorelay with potential-free SPST-NO contact

Contact range: 110V a.c./d.c. - 50mA - 20Ω

• **RS485 COMMUNICATION** (CE4DMID31)

Galvanically insulated from the measuring input

Transmitted data: all the displayed measurements

Standard: RS485 - 3 wires

Transmission: serial asynchronous

Protocol: JBUS/MODBUS compatible

Response time for query: ≤ 200ms

Max. number of devices which can be network-connected: 32

(up to 255 with RS485 repeater)

Highest distance from the supervisor: 1200m

DESCRIPTION GENERALE

INSTRUCTIONS POUR L'INSTALLATION

L'installation de ce dispositif ne doit être faite que par personnel qualifié.
Avant de procéder à l'installation, vérifier que les données indiquées sur la plaque (tension de mesure, courant de mesure, fréquence) correspondent à celles du secteur ou l'appareil est branché. L'appareil est conçu pour branchement sur ligne triphasée, 4 fils.
Lors du câblage, respecter scrupuleusement le schéma de saisie; une connexion erronée est source inévitable de fausses mesures ou de dommages à l'appareil.
Le dispositif ne nécessite pas de entretien. En cas de dommages à l'appareil ou de fonctionnement anormal, prions contacter le constructeur.
Personne est autorisé à faire réparations sur l'appareil; un éventuel endommagement fait échoir les termes de garantie et la validité de la certification.

DECLARATION DE CONFORMITE EU

Le dispositif est conforme aux **Normes Européennes 2014/32/EU, 2014/30/EU et 2014/35/EU**. La déclaration de conformité EU certifie que l'accomplissement aux exigences nécessaires de l'Annexe I et des Annexes spécifiques pour le type d'appareil a été démontré

Les normes de référence sont:

EN62052-11 Equipement de comptage de l'électricité (c.a.)

Prescriptions générales, essais et conditions d'essai

Partie 11: Equipement de comptage

EN 62053-21 Equipement de comptage de l'électricité (c.a.)

Prescriptions particulières, essais et conditions d'essai

Partie 21: Compteurs statiques de énergie active (classe 1 et 2)

Nous soussignés **BTicino S.p.A.** Viale Borri, 231 - 21100 Varese -Italie
Déclarons sous notre responsabilité comme fabricant que les compteurs d'énergie électrique active **CE4DMID31** et **CE4DMID32** sont conformes au produit décrit dans le certificat d'examen CE de type et aux exigences appropriées de la directive européenne 2004/22/CE. Certificat d'Examen CE de Type n. **T10368**.
Numéro d'identification de l'Organisme Notifié **0122**.

Les normes de référence sont:

EN50470-1 Equipement de comptage de l'électricité (c.a.)

Partie 1: Prescriptions générales, essais et conditions d'essai

Equipement de comptage (indices de classe A, B et C)

EN50470-3 Equipement de comptage de l'électricité (c.a.)

Partie 3: Prescriptions particulières, essais et conditions d'essai

Compteurs statiques de énergie active (indices de classe A, B et C).

Milan, 20/06/2018

Ing. Franco Villani



CEO

ALLGEMEINE BESCHREIBUNG

INSTALLATIONSANWEISUNGEN

Der Einbau dieses Gerätes muss nur von Fachkräften ausgeführt.
Bevor das Gerät eingebaut wird, muss das Typenschild (Mess-Spannung, Mess-Strom, Frequenz) mit den tatsächlichen Netzgegebenheiten verglichen werden.
Das Gerät ist für Drehstromleitung, 4 Leiter entworfen.
Der Anschluss erfolgt gem. Anschlussbilder. Falschanschluss führt zu erheblichen Anzeigefehlern! Es können sogar Beschädigungen auftreten. Das Gerät benötigt keine Wartung. Im Fall von Beschädigungen oder anormalen Betrieben, sollen Sie mit dem Hersteller in Verbindung setzen. Niemand ist bevollmächtigt, Reparaturen auf dem Gerät zu tun. Eine eventuelle Verletzung macht die Garantiebedingungen sowie die Gültigkeit der Bescheinigung verwinden.

EU KONFORMITÄTSEKTLÄRUNGEN

Das Gerät entspricht den **europäischen Normen 2014/32/EU, 2014/30/EU und 2014/35/EU**. Die EU Konformitätserklärung bescheinigt, dass die Erfüllung der wesentlichen Anforderungen der Anlage I und der besonderen Anlagen für den Typ des Gerätes bewiesen wurde.

Die Bezugsnormen sind:

EN62052-11 – Wechselstrom-Elektrizitätszähler (a.c.)

Allgemeine Anforderungen, Prüfungen und Prüfbedingungen

Teil 11: Messeinrichtungen.

EN62053-21 - Wechselstrom-Elektrizitätszähler (a.c.)

Besondere Anforderungen –

Teil 21: Elektronische Wirkverbrauchszähler der Genauigkeitsklassen 1 und 2

Wir als der Unterzeichneten **BTicino S.p.A.** Viale Borri, 231 - 21100 Varese - Italien.
Erklären unter unserer Verantwortung wie Hersteller, dass die active Elektrizitätszähler **CE4DMID31** und **CE4DMID32**, der CE-Typprüfungsbescheinigung entsprechen und die Anforderungen der europäischen Richtlinie 2004/22/CE erfüllen.
CE-Typprüfungsbescheinigung n. **T10368**.
Kennnummer der Benannten Stelle **0122**.

Die Bezugsnormen sind:

EN50470-1 – Wechselstrom-Elektrizitätszähler (a.c.)

Teil 1: Allgemeine Anforderungen, Prüfungen und Prüfbedingungen

Messeinrichtungen (Klasseindex A, B und C)

EN50470-3 - Wechselstrom-Elektrizitätszähler (a.c.)

Teil 3: Besondere Anforderungen

Elektronische Wirkverbrauchszähler (Klasseindex A, B und C).

Mailand, 20/06/2018

Ing. Franco Villani



CEO

CARACTERISTIQUES TECHNIQUES

ENTRÉE

Ligne triphasée, 4 fils

Tension de référence, Un: 3x190(328)...3x277(480)V

Fréquence de référence: 50-60Hz

Variation admise: 47...63Hz

Courant de base, In: 10A

Courant maximal, Imax: 63A

Consommation du circuit de courant: ≤ 1VA (pour chaque phase)

ALIMENTATION AUXILIAIRE

Alimentation auxiliaire dérivée de la mesure (autoalimenté)

ISOLEMENT (EN50470)

Environnement mécanique: M1

Environnement électromagnétique: E2

Catégorie de installation: III

Degré de pollution: 2

COMPATIBILITE ELECTROMAGNETIQUE

Essai de émission et de immunité selon EN50470

CONDITIONS ENVIRONNEMENTALES

Température de référence: 23°C ± 2°C

Plage de fonctionnement spécifiée: -25...55°C

Plage limite pour le stockage et le transport: -40...70°C

Humidité relative: 95% sans condensation (EN50472-1)

Degré de protection (EN60529): IP51 façade, IP20 bornes (IP51en installant le compteur sur un panneau IP51)

Max. puissance dissipée¹: ≤ 5W

¹ pour le dimensionnement thermique des panneaux

SORTIES

• **IMPULSIONS D'ENERGIE ACTIVE OU REACTIVE(CE4DMID32)**

Optorelais avec contact SPST-NO libre de potentiel

Etendue des contacts: 110V courant alternatif/courant continu – 50mA – 20Ω

• **KOMMUNIKATION RS485 (CE4DMID31)**

Isolée galvaniquement de entrée mesure

Données transmises: toutes les mesures affichées

Standard: RS485 – 3 fils

Transmission: asynchrone sérielle

Protocole: compatible JBUS/MODBUS

Délai de réponse pour interrogation: ≤ 200ms

Nombre max. d'appareils qui peuvent être branchés en reseau: 32 (jusqu'à 255 avec répéteur RS485)

Distance max. du superviseur: 1200m

TECHNISCHE DATEN

EINGANG

Drehstromleitung, 4 Leiter

Bezugsspannung, Un: 3x190(328)...3x277(480)V

Bezugsfrequenz: 50-60Hz

Zulässige Schwankung: 47...63Hz

Basisstrom, In: 10A

Höchststrom, Imax: 63A

Stromkreisverbrauch: ≤ 1VA (jede Phase)

HILFSSPANNUNG

Hilfsspannung von der Messung angekommen (selbstgespeist)

ISOLIERUNG (EN50470)

Mechanische Umgebung: M1

Elektromechanischer Umgebung: E2

Montierungskategorie: III

Verschmutzungsgrad: 2

ELEKTROMAGNETISCHE KOMPATIBILITÄT

Emission- und Festigkeitsprüfungen nach EN50470

UMWELTBEDINGUNGEN

Bezugstemperatur: 23°C ± 2°C

Bestimmter Betriebsbereich: -25...55°C

Temperaturgrenzen für Lagerung und Transport: -40...70°C

Relative Feuchte: 95% ohne Kondensation (EN50472-1)

Schutzgrad (EN60539): IP51 Frontteil, IP20 Klemmen (IP51 wenn der Zähler auf eine IP51 Schalttafel montiert wird)

Max. Verlustleistung ¹: ≤ 5W

¹ Für die thermische Bemessung der Schalttafeln.

AUSGÄNGE

• **WIRKENERGIEIMPULS ODER BLINDENERGIEIMPULS (CE4DMID32)**

Optorelais mit potenzialfreien SPST-NO Kontakt

Kontaktbereich: 110V Gleichstrom/Wechselstrom – 50mA – 20Ω

• **RS485 KOMMUNIKATION (CE4DMID31)**

Galvanisch isoliert vom Messeingang

Übertragene Daten: alle die angezeigte Messungen

Standard: RS485 – 3 Leiter

Übertragung: asynchron-seriell

Protokoll: JBUS/MODBUS-kompatibel

Ansprechzeit nach Anfrage: ≤ 200ms

Höchste Zahl von vernetzbaren Geräten: 32

(bis 255 mit RS485-Verstärker)

Höchstentfernung vom Überwacher: 1200m

ISTRUZIONE PER LA PROGRAMMAZIONE

Lo strumento, una volta installato, deve essere configurato (uscita impulsi, comunicazione RS485, ecc.).
Una volta programmato, lo strumento deve essere sigillato (**vedi disegno D1**).
Dopo la sigillatura, resterà accessibile solo il tasto Page, utilizzabile per lo scorrimento pagine di visualizzazione e per eventuali azzeramenti (vedi capitolo VISUALIZZAZIONE).

PARAMETRI PROGRAMMABILI

POTENZA MEDIA

Time: tempo di media per la potenza
Valori selezionabili: 5 - 8 - 10 - 15 - 20 - 30 - 60 minuti

COMUNICAZIONE RS485 (CE4DMID31)

Addr: indirizzo
Valori selezionabili: 1...255
Baud: velocità comunicazione
Valori selezionabili: 4800 - 9600 - 19200 bit/secondo
Par: bit di parità
Valori selezionabili: nessuna - pari - dispari

USCITA IMPULSI ENERGIA (CE4DMID32)

Energia associata: attiva o reattiva
PLSU: peso impulso
Valori selezionabili: 1 impulso = 1 - 10 - 100 - 1000Wh/varh
PLSd: durata impulso
Valori selezionabili: 50 - 100 - 150 - 200 - 300 - 400 - 500ms

PROGRAMMING INSTRUCTIONS

Once mounted, the meter must be configured (pulse output, RS485 communication, etc.)
Once programmed, the meter must be sealed (**see drawing D1**).
After sealing, only the Page key will be accessible, which could be used to scroll the display pages and for possible resetting (see chapter DISPLAY).

PROGRAMMABLE PARAMETERS

AVERAGE POWER

Time: time average for the power
Selectable values: 5 - 8 - 10 - 15 - 20 - 30 - 60 minutes

RS485 COMMUNICATION (CE4DMID31)

Addr: address
Selectable values: 1...255
Baud: baud rate
Selectable in the range: 4800 - 9600 - 19200 bit/second
Par: parity bit
Selectable values: none - even - odd

PULSE ENERGY OUTPUT (CE4DMID32)

Associated energy: active or reactive
PLSU: pulse weight
Selectable values: 1pulse = 1 - 10 - 100 - 1000Wh/varh
PLSd: width of the pulse
Selectable in the range: 50 - 100 - 150 - 200 - 300 - 400 - 500ms

VISUALIZZAZIONE

Tipo display: cristallo liquido, 8 cifre
La visualizzazione è suddivisa in 11 pagine.
Le pagine sono accessibili anche con contatore sigillato, agendo unicamente sul tasto **Page**.
Le prime 7 pagine consentono di visualizzare:
energia attiva positiva (Energia certificata MID)
energia reattiva positiva
energia attiva, positiva parziale
energia reattiva, positiva parziale
ore, minuti di funzionamento (avvio conteggio corrente minima)

Le successive quattro pagine permettono l'accesso ai menù:

CE4d Ux.x	Dati di targa periodo potenza media protocollo indirizzo velocità e parità RS485 (CE4DMID31) peso e durata impulsi (CE4DMID32) CRC software
I - U	Correnti - Tensioni correnti di fase tensioni di fase e concatenate
P	Potenze potenza attiva, reattiva, apparente potenza attiva e reattiva di fase potenza attiva media e media massima
PF	Fattore di potenza - Frequenza fattore di potenza frequenza

Per accedere ai menù **I-U/P/PF**, portarsi sulla pagina desiderata e attendere qualche secondo; automaticamente verrà visualizzata la prima grandezza della lista.
Premere il tasto **Page** per visualizzare le altre grandezze.
Per accedere al menù **CE4d Ux.x**, portarsi sulla pagina e tenere premuto **Page** per qualche secondo; automaticamente verrà visualizzata il primo parametro del menù.
Premere il tasto **Page** per visualizzare gli altri parametri.

VISUALIZZAZIONI AZZERABILI

Le visualizzazioni contatore, energia parziale e picco potenza media sono azzerabili dall'utente in campo.
Portarsi sulla pagina di visualizzazione desiderata e tenere premuto **Page** fino all'avvenuto azzeramento.

DISPLAY

Display type: 8-digit LCD
Display is subdivided in 11 pages.
Pages are accessible even with sealed KWH meter, just acting on **Page** key.

The first 7 pages allow to display:
positive active energy (MID certified energy)
positive reactive energy
partial positive, active energy
partial positive, reactive energy
working hours and minutes (count start min. current)

The other four pages allows to enter the menus:

CE4d Ux.x	Label data average power period protocol RS485 address speed and parity (CE4DMID31) pulse weight and width (CE4DMID32) CRC software
I - U	Currents / Voltages phase currents interlinked and phase voltages
P	Powers active, reactive and apparent power phase active and reactive power average and average maximum active power
PF	Power factor - Frequency power factor frequency

To access the **I-U/P/PF** menu, you have to go to the desired page and wait for some seconds; the first quantity in the list will be automatically displayed.
Press **Page** key to display other quantities.
To access the **CE4d Ux.x** menu, you have to go on the page and keep **Page** key pressed for some seconds; the first parameter in the menu will be automatically displayed.
Press **Page** key to display other parameters.

RESETTABLE DISPLAYS

The KWH meter, partial energy and average power peak can be reset by the user on field.
Go on the desired display page and keep **Page** key pressed until reset is over.

INSTRUCTIONS POUR LA PROGRAMMATION

L'appareil, une fois installé, doit être configuré (sortie impulsions, communication RS485, etc.)

Une fois programmé, l'appareil doit être scellé (voir dessin D1).

Après le scellage, sera accessible seulement la touche **Page**, qui pourra être utilisée pour le défilement des pages d'affichage et pour éventuelles remises à zéro (voir chapitre AFFICHAGE).

PARAMETRES PROGRAMMABLES

PUISSANCE MOYENNE

Temps: temps de moyenne pour la puissance

Valeurs sélectionnables: 5 – 8 – 10 – 15 – 20 – 30 – 60 minutes

COMMUNICATION RS485 (CE4DMID31)

Addr: adresse

Valeurs sélectionnables: 1...255

Baud: vitesse de communication

Valeurs sélectionnables: 4800 - 9600 - 19200 bit/second

Par: bit de parité

Valeurs sélectionnables: aucun - pair - impair

SORTIE IMPULSIONS ENERGIE (CE4DMID32)

Energie associée: active ou réactive

PLSU: poids impulsions

Valeurs sélectionnables: 1 impulsion = 1 – 10 - 100 - 1000Wh/varh

PLSd: durée d'impulsion

Valeurs sélectionnables: 50 – 100 – 150 - 200 – 300 - 400 - 500ms

PROGRAMMIERUNG

Nach dem Einbau, muss das Gerät konfiguriert werden (Impulsausgang, RS485-Kommunikation, usw.)

Nach der Programmierung, muss das Gerät versiegelt werden (siehe Zeichnung D1)

Nach der Versiegelung, nur die **Page**-Taste zugänglich ist, und es kann für die Rollieren der Displayseiten und für eventuellen Rückstellungen benützt werden (siehe ANZEIGE Kapitel)

PROGRAMMIERBARE PARAMETER

LEISTUNGSMITTELWERT

Zeit: Mittlere Zeit für die Leistung

Auswählbar im Bereich: 5 – 8 – 10 – 15 – 20 – 30 – 60 Minuten

RS485-KOMMUNIKATION (CE4DMID31)

Addr: Adresse

A: 1...255

Baud: Übertragungsdatengeschwindigkeit

Auswählbar im Bereich: 4800 – 9600 – 19200 Bit/Sekunde

Par: Paritätsbit

Auswählbar im Bereich: kein - gerade - ungerade

IMPULSENERGIEAUSGANG (CE4DMID32)

Messgröße: Wirkenergie oder Blindenergie

PLSU: Impulsgewicht

Auswählbar im Bereich: 1 Impuls = 1 – 10 - 100 - 1000Wh/varh

PLSd: Impulsdauer

Auswählbar im Bereich: 50 – 100 – 150 - 200 – 300 - 400 - 500ms

AFFICHAGE

Type d'afficheur: LCD à 8 chiffres

L'affichage est divisé en 11 pages.

Les pages sont accessibles même avec compteur scellé, seulement en agissant sur la touche **Page**.

Les premières 7 pages permettent d'afficher:

énergie active positive (Energie certifiée MID)

énergie réactive positive

énergie active, positive partielle

énergie réactive, positive partielle

heures, minutes de fonctionnement (démarrage du comptage courant minimale)

Les autres quatre pages permettent de accéder aux menus:

CE4d Ux.x

Données indiquées sur la plaque

période de puissance moyenne

protocole

adresse vitesse et parité RS485 (CE4DMID31)

poids et durée des impulsions (CE4DMID32)

CRC software

I – U

Courants – Tensions

courants de phase

tensions de phase et composées

P

Puissances

puissance active, réactive, apparente

puissance active et de phase

puissance moyenne active et moyenne maximale

PF

Facteur de puissance – Fréquence

facteur de puissance

fréquence

Pour accéder aux menus **I-U/PF**, il faut se déplacer sur la page désirée et attendre quelques secondes; il sera automatiquement affichée la première grandeur de la liste.

Appuyer sur la touche **Page** pour afficher les autres grandeurs.

Pour accéder au menu **CE4d Ux.x**, il faut se déplacer sur la **Page** et tenir la touche **Page** enfoncée pour quelques secondes; le premier paramètre du menu sera automatiquement affichée.

Appuyer sur la touche **Page** pour afficher les autres paramètres.

AFFICHAGES QUI PEUVENT ETRE RESTAURES

Les affichages compteur horaire, énergie partielle et valeur max. de la puissance moyenne peuvent être remis à zéro par l'utilisateur sur le champ.

Se déplacer sur la page d'affichage désirée et tenir la touche **Page** enfoncée jusqu'à la remise à zéro est terminée.

ANZEIGE

Anzeigetyp: 8-stelliger, LCD

Die Anzeige ist in 11 Seiten aufgeteilt.

Mit der **Page**-Taste sind die Seiten auch mit versiegelten Zähler zugreifbar.

Die erste vier 7 erlauben die Anzeige von:

Positive Wirkenergie (MID-bescheinigte Energie)

Positive Blindenergie

Positive Teilwirkenergie

Positive Teilblindenergie

Betriebsstunden- und Minuten (Zahlungsstart min. strom)

Die andere vier Seiten erlauben den Zugriff zur Menüs:

CE4d Ux.x

Betriebsdaten

Leistungsmittelzeit

protokoll

RS485 Geschwindigkeit und Paritätsadresse (CE4DMID31)

Impulsdauer- und Gewicht (CE4DMID32)

CRC software

I – U

Ströme – Spannungen

Phasenströme

Phasen- und verkettete Spannungen

P

Leistungen

Wirk- Blind- und Scheinleistung

Phasenwirk- und Blindleistung

mittlere und höchste-mittlere Wirkleistung

PF

Leistungsfaktor – Frequenz

Leistungsfaktor

Frequenz

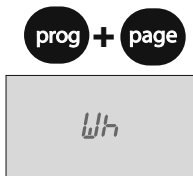
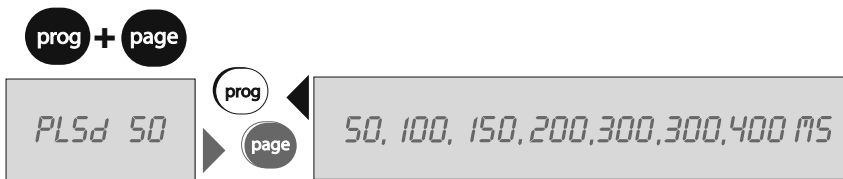
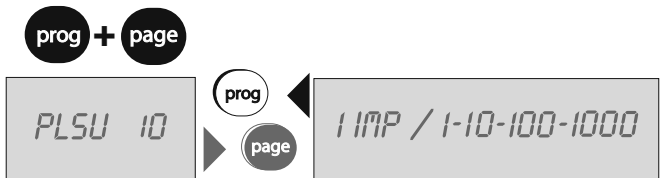
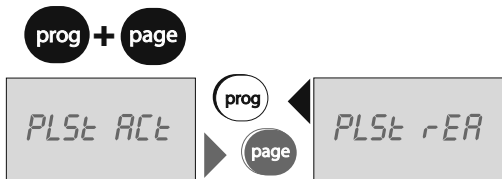
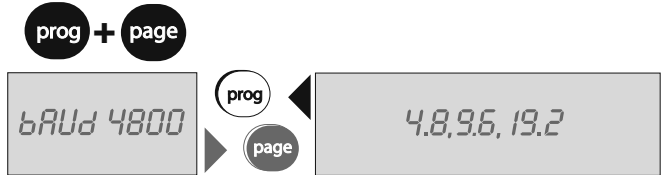
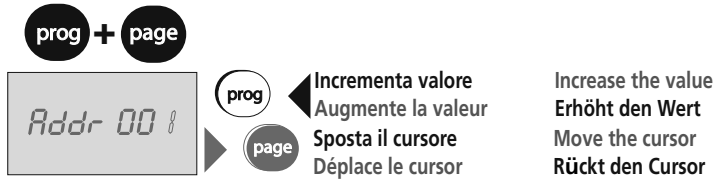
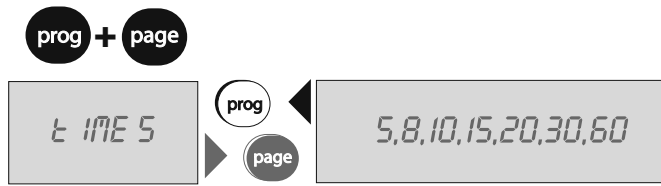
Um auf die **I-U/PF** Menüs zu zugreifen, gehen Sie auf die gewünschte Seite und warten auf einige Sekunden; die erste Größe der Liste wird automatisch angezeigt. Drücken Sie die **Page**-Taste um die andere Größen anzuzeigen.

Um auf den **CE4d Ux.x** Menü zu zugreifen, gehen Sie auf die Seite und drücken **Page**-Taste für einige Sekunden; die erste Parameter des Menüs wird automatisch angezeigt. Drücken Sie die **Page**-Taste um die andere Parameter anzuzeigen.

RÜCKSTELLBARE ANZEIGEN

Der Benutzen kann die Betriebsstundenzähler, Teilenergie- und Leistungsspitzeanzeigen im Feld rückstellen.

Gehen Sie auf die gewünschte Anzeigesseite und drücken die **Page**-Taste bis die Ende der Rückstellung.



CE4DMID31
 Comunicazione RS485
 RS485 Communication
 Communication RS485
 Kommunikation RS485

CE4DMID32
 Uscita impulsi
 Pulse output
 Sortie impulsions
 Impulsausgang

VISUALIZZAZIONE ANOMALIE (Vedi disegno D2)

D2.1

Errore di lettura / salvataggio temporizzato dell' energia
 Simbolo ☼ acceso su tutte le pagine di visualizzazione
 Valore letto non affidabile, inviare dispositivo al costruttore

D2.2

Errore di lettura all'avvio dei parametri di setup
 Simbolo ○ acceso su tutte le pagine di visualizzazione
 Spegner e riaccendere, verificare i dati di setup
 Premere PAGE, leggere energia e inviare dispositivo al costruttore

D2.3

Errore di lettura all'avvio delle costanti metrologiche di calibrazione.
 Spegner e accendere il dispositivo.
 Se il difetto persiste inviare il dispositivo al costruttore.

ANOMALY DISPLAY (See drawing D2)

D2.1

Read error / timed energy backup
 Symbol ☼ access to all the display pages
 Unreliable read value, send the device to the manufacturer

D2.2

Read error when the setup parameters are triggered
 Symbol ○ access to all the display pages
 Turn off and turn on the meter, verify the setup data.
 Press PAGE key, read the energy and send the device to the manufacturer

D2.3

Read error when the metrological and calibration constants are triggered.
 Turn off and turn on the meter.
 If the defect persists, send the device to the manufacturer.

Password
Mot-clé

Password
Kennwort

Tempo integrazione Potenza Media (min)
Temps d'intégration de la Puissance Moyenne (min)

Average Power integration time (min)
Integrationszeit der mittleren Leistung (Min)

Indirizzo
Adresse

Address
Adresse

Velocità trasmissione (kB/sec)
Vitesse de transmission (kB/sec)

Baud rate (kB/sec)
Übertragungsgeschwindigkeit (kB/Sek)

Bit di parità
Bit de parité

Parity bit
Paritätsbit

ACt = attiva - rEA = reattiva
ACt = active - rEA = réactive

ACt = active - rEA = reactive
ACt = Wirk - rEA = Blind

Peso impulso (Wh/varh)
Poids impulsion (Wh/varh)


Pulse weight (Wh/varh)
Impulsgewicht (Wh/varh)

Durata impulso (msec)
Durée d'impulsion (msec)


Width of the pulse (msec)
Impulsdauer (msec)

AFFICHAGE DES ANOMALES (Voir dessin D2)

D2.1

Erreur de lecture / sauvetage temporisé de l'énergie
Symbole  allumé sur toutes les pages de affichage
Valeur lue pas fiable, envoyer l'appareil au constructeur

D2.2


Erreur de lecture au démarrage des paramètres d'installation
Symbole  allumé sur toutes les pages de affichage
Eteindre et rallumer l'appareil, vérifier les données d'installation.
Appuyer sur PAGE, lire l'énergie et envoyer l'appareil au constructeur

D2.3


Erreur de lecture au démarrage des constantes métrologiques d'étalonnage
Eteindre et rallumer l'appareil
Si le défaut persiste, envoyer l'appareil au constructeur

FEHLERANZEIGE (Siehe Zeichnung D2)

D2.1

Lesefehler / taktsteuerte Speicherung
Symbol  auf alle Anzeigeseiten angeschaltet
Unzuverlässiger abgelesener Wert, schicken das Gerät zum Hersteller

D2.2

Lesefehler zum Start der Vorbereitungsparameter
Symbol  auf alle Anzeigeseiten angeschaltet
Aus- und einschalten das Gerät; kontrollieren die Vorbereitungsdaten
Drücken Sie die PAGE-Taste, lesen die Energie und schicken das Gerät zum Hersteller

D2.3

Lesefehler zum Start der metrologischen Eichungskonstanten
Aus- und einschalten das Gerät.
Wenn den Fehler anhält, schicken das Gerät zum Hersteller.

1

Energia Attiva
Active Energy
Energie Active
Wirkenergie

000036.00
k Wh
T

page

Energia Reattiva
Reactive Energy
Energie Réactive
Blindenergie

000558.00
k varh
T

page

Energia Attiva Positiva Parziale
Partial Positive Active Energy
Energie Active Positive Partielle
Positive Teilwirkenergie

000006.90
k Wh
P



page

Energia Reattiva Positiva Parziale
Partial Positive Reactive Energy
Energie Réactive Positive Partielle
Positive Teilblindenergie

000004.56
k varh
P



page

Contaore (ore - minuti funzionamento)
Working hours and minutes
Heures et minutes de fonctionnement
Betriebsstunden - Minuten

00066 02
h



page

Dati di targa
Label data
Données indiquées sur la plaque
Betriebsdaten

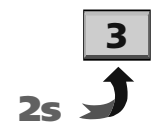
CE4d UXX



page

Menù tensioni - correnti
Voltages - currents menu
Menu tensions - courants
Spannung- und Strommenü

1-U



page

Menù potenze
Powers menu
Menu puissances
Leistungs Menü

P



Page

Menù fattore potenza - frequenza
Power factor - frequency menu
Menu facteur de puissance - fréquence
Leistungsfaktor- und Frequenzmenü

PF



2

Tempo potenza media
Average power time
Temps de puissance moyenne
Leistungsmittelzeit

t INE 5

page

Protocollo comunicazione
Communication Protocol
Protocol communication
Protokoll Kommunikation
Mdb = Jbus / Modbus

Prot Mod

page

Indirizzo RS485
RS485 address
Adresse RS485
Adresse RS485

Addr 255

page

Velocità RS485
RS485 speed
Vitesse de RS485
RS485 Geschwindigkeit

bAUD 19.2

page

Bit di parità
Parity bit
Bit de parité
Paritätsbit

PAR nonE

page

Energia associata
Associated energy
Energie associée
Messgröße

PLSt Act

page

Peso impulso
Pulse weight
Poids impulsion
Impulsgewicht

PLSU 1

page

Durata impulso
Width of the pulse
Durée d'impulsion
Impulsdauer

PLSd 100

page

CrC Software
CrC Software
CrC Software
CrC Software

CrC.XXXXXX

page

1



CE4DMID31
Comunicazione RS485
RS485 Communication
Communication RS485
Kommunikation RS485

CE4DMID32
Uscita impulsi
Pulse output
Sortie impulsions
Impulsausgang

3

Corrente L1
Current L1
Courant L1
Strom L1

1 30.00
A

page

Corrente L2
Current L2
Courant L2
Strom L2

2 40.00
A

page

Corrente L3
Current L3
Courant L3
Strom L3

3 32.00
A

page

Tensione di fase L1-N
Phase voltage L1-N
Tension simple L1-N
Phasenspannung L1-N

1 230.0
V

page

Tensione di fase L2-N
Phase voltage L2-N
Tension simple L2-N
Phasenspannung L2-N

2 230.0
V

page

Tensione di fase L3-N
Phase voltage L3-N
Tension simple L3-N
Phasenspannung L3-N

3 230.0
V

page

Tensione concatenata L1-L2
Linked voltage L1-L2
Tension composée L1-L2
Verkettete Spannung L1-L2

12 400.0
V

page

Tensione concatenata L2-L3
Linked voltage L2-L3
Tension composée L2-L3
Verkettete Spannung L2-L3

23 400.0
V

page

Tensione concatenata L3-L1
Linked voltage L3-L1
Tension composée L3-L1
Verkettete Spannung L3-L1

31 400.0
V

page

4



4

Potenza attiva
Active power
Puissance active
Wirkleistung

20.90
k W

page

Potenza attiva L1
Active power L1
Puissance active L1
Wirkleistung L1

1 6.141
k W

page

Potenza attiva L2
Active power L2
Puissance active L2
Wirkleistung L2

2 8.180
k W

page

Potenza attiva L3
Active power L3
Puissance active L3
Wirkleistung L3

3 6.550
k W

page

Potenza reattiva
Reactive power
Puissance réactive
Blindleistung

2.560
k var

page

Potenza reattiva L1
Reactive power L1
Puissance réactive L1
Blindleistung L1

1 0.710
k var

page

Potenza reattiva L2
Reactive power L2
Puissance réactive L2
Blindleistung L2

2 1.050
k var

page

Potenza reattiva L3
Reactive power L3
Puissance réactive L3
Blindleistung L3

3 0.800
k var

page

Potenza apparente
Apparent power
Puissance apparente
Scheinleistung

23.46
k VA

page

Potenza attiva media
Active power demand
Puissance moyenne active
Leistungsmittelwert

4.710
k W
MD

page

Picco potenza attiva media
Max.active power demand
Val. max. puissance moyenne active
Max. Leistungsmittelwert

5.050
k W
PMD



5

Fattore di potenza
Power factor
Facteur de puissance
Leistungsfaktor
L = IND C = CAP

PF 0.89 L

page

Frequenza
Frequency
Fréquence
Frequenz

Fr 50.0

page



1

D2

Visualizzazione anomalia

Anomaly display
Affichage des anomalies
Fehleranzeige

D2.1

000658.00
k Wh
D

D2.2

SELP Err

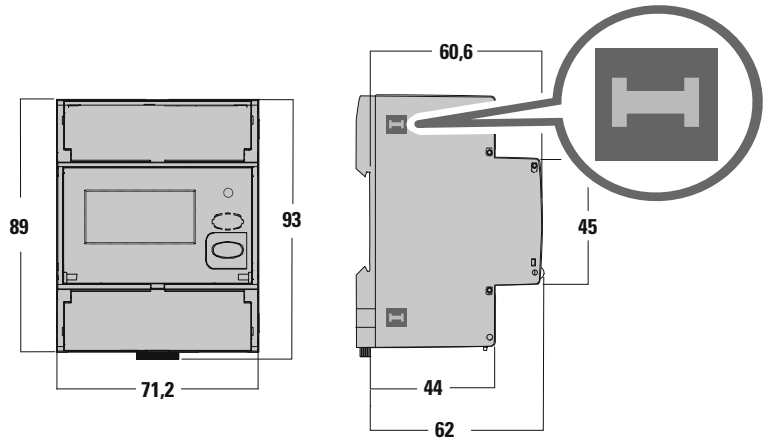
D2.3

CALb Err

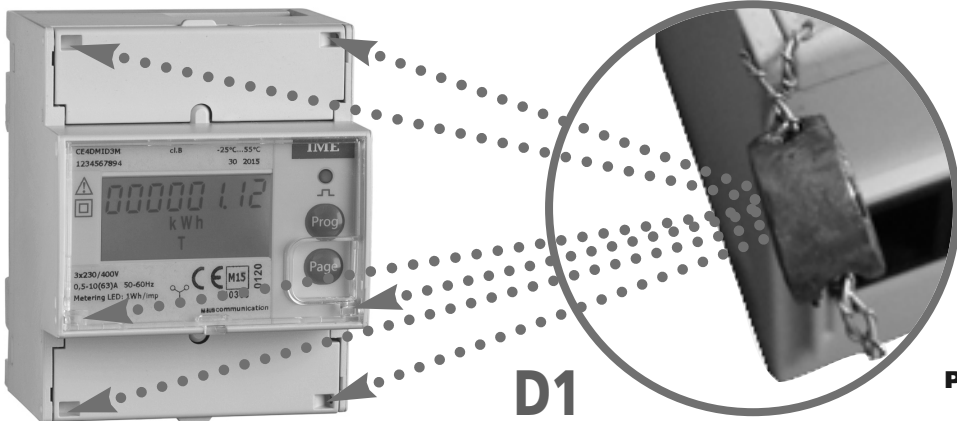
2s = Attendere 2 secondi
Wait for 2 seconds
Attendre 2 secondes
Warten Sie auf 2 Sekunden

page = Tenere premuto per 2 secondi
Keep pressed the key for 2 seconds
Tenir appuyé la touche pour 2 secondes
Halten Sie die Taste für 2 Sekunden gedrückt

page R = Tenere premuto per 2 secondi per l'azzeramento
For the Reset keep pressed the key for 2 seconds
Pour la Remise à zéro tenir appuyé la touche pour 2 secondes
Für die Rückstellung, halten Sie die Taste für 2 Sekunden gedrückt



Marchio Sigillatura Custodia
Housing sealing symbol
Marque du Scellage du Boitier
Zeichen der Gehäuseversiegelung



Posizioni per la Piombatura
Positions for lead plating
Positions pour le plombage
Lage für die Plombierung

*** ULTIMO CONTO D4 IN RETE • LAST NETWORK CONTO D4**
• DERNIER CONTO D4 SUR LE RESEAU • LETZTER CONTO D4 IM NETZWERK

