

RM2I • RM2U

10780721



Cod. RM2I... - RM2U...

**IME** 

ISTRUMENTI MISURE ELETTRICHE SpA

Via Travaglia 7  
 20094 CORSICO (MI)  
 ITALIA  
 Tel. 02 44 878.1  
 Fax 02 45 03 448  
 +39 02 45 86 76 63  
 www.imeitaly.com  
 info@imeitaly.com

09/04

## DESCRIPTION FACE AVANT

- 1) Réglage du seuil de déclenchement  
Choix des temporisations 10...120%  
entrée nominale
- 2) Réglage de l'hystérésis, temporisation, réarmement automatique. Choix des temporisations 5...50%  
de la valeur de consigne
- 3) Réglage de la temporisation.  
Choix des temporisations 0,1...10s
- 4) Signalisation du déclenchement de l'alarme  
LED rouge **Alarm allumée.**
- 5) Type d'alarme  
**Trshld <** = alarme MIN  
**Trshld >** = alarme MAX
- 6) Réglage du réarmement  
**Store off** = réarmement automatique  
**Store on** = mémorisation du déclenchement. Pour réarmer  
mettre le sélecteur en position Store off
- 7) Etat du relais  
**Relay Nd** = sortie relais normalement désexcité  
**Relay Ne** = sortie relais normalement excité
- 8) Inhibition du déclenchement au démarrage  
(alimentation auxiliaire)  
Choix des temporisations 3, 6, 9(6+3) secondes.
- 9) Signalisation de l'alimentation de l'appareil.  
LED verte **On allumée.**

## INSTRUCTIONS DE MONTAGE

- ☞ Vérifier que la tension d'alimentation corresponde à la valeur indiquée sur l'étiquette produit
- ☞ Vérifier que l'entrée tension (RM2U) ou entrée courant (RM2I) corresponde à la valeur indiquée sur l'étiquette.
- ☞ Suivre méthodiquement le schéma de raccordement, une erreur peut altérer le bon fonctionnement ou causer des dommages à l'appareil.
- ☞ Le type de montage n'affecte en rien le bon fonctionnement de l'appareils
- ☞ : Fixations : rail 35mm selon (EN50022) ■

## FRONT DESCRIPTION

- 1) Setting intervention threshold  
Adjustable range 10...120% rated input
- 2) Setting hysteresis, intervention point - automatic reset  
Adjustable range 5...50% of set point
- 3) Setting intervention delay  
Adjustable range 0,1...10s
- 4) Alarm intervention  
Red LED **Alarm** on
- 5) Type of alarm  
**Trshld <** = MIN alarm  
**Trshld >** = Max alarm
- 6) Reset setting  
**Store off** = automatic reset  
**Store on** = Intervention storage, to reset set selector  
in Store Off position
- 7) State of relay  
**Relay Nd** = relay output, normally de-energised  
**Relay Ne** = relay output, normally energised
- 8) Intervention inhibit when switching on  
Intervention inhibit when switching on (auxiliary supply).  
Selectable time 3, 6, 9(6+3) seconds
- 9) Monitoring fed meter.  
Green LED On turned on.

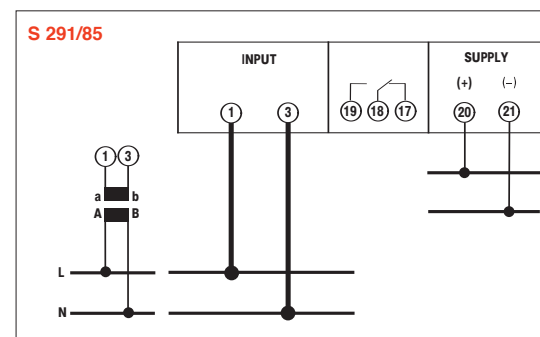
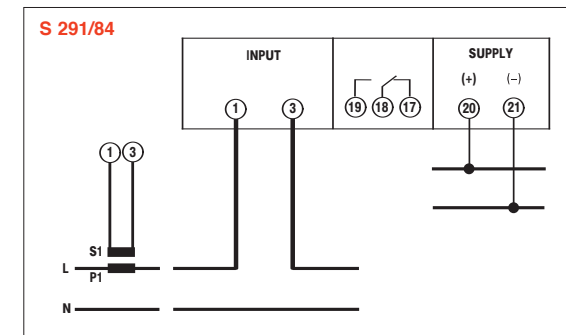
## MOUNTING INSTRUCTIONS

- ☞ Check that supply voltage meets the value shown on the label.
- ☞ Check that input voltage (RM2U) or input current (RM2I) meets the value shown on the label.
- ☞ Please carefully follow the wiring diagram; an error in connecting the relay may give rise to irregular working or damages.
- ☞ Mounting position do not effect in any way the proper working.
- ☞ Mounting: rail 35 mm (EN50022). ■

**Eat des contacts  
pour appareil non alimenté**

**Contact Position  
with non-fed meter**

**RM2I**



**RM2U**