

10780671 • MAN095 07 - 2004 2ªEd.

**IME** 

ISTRUMENTI MISURE ELETTRICHE SpA

Via Travaglia 7  
 20094 CORSICO (MI)  
 ITALIA  
 Tel. 02 44 878.1  
 Fax 02 45 03 878  
 +39 02 45 86 76 63  
[www.imeitaly.com](http://www.imeitaly.com)  
[info@imeitaly.com](mailto:info@imeitaly.com)

# RI2C

## DISEGNO 2

- 1 Predisposizione soglia d'intervento
- 2 Segnalazione apparecchio alimentato (LED verde)
- 3 Segnalazione intervento allarme (LED rosso)
- 4 Pulsante di prova

## DRAW 2

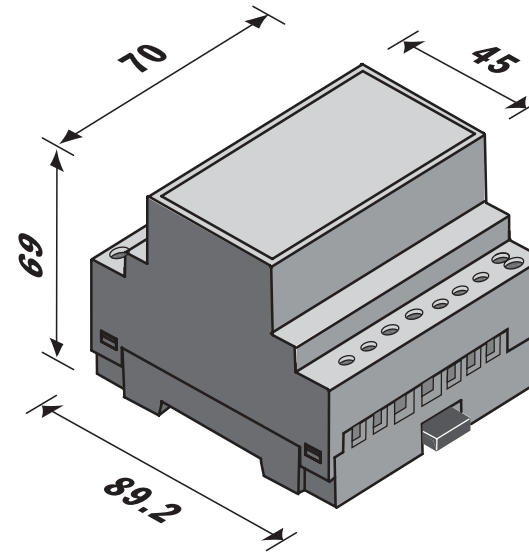
- 1 Setting intervention threshold
- 2 Green LED for fed meter
- 3 Red LED for an occurred alarm
- 4 Test key

## DESSIN 2

- 1 Pr edisposition point d'intervention
- 2 Signalisation de l'alimentation de l'appareil (LED verte)
- 3 Signalisation de l'intervention de l'alarme (LED rouge)
- 4 Bouton de test

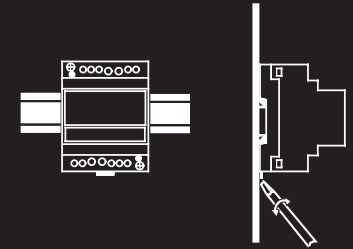
## ZEICHNUNG 2

- 1 Einstellung des Fehlerstromes
- 2 Hilfsspannung angeschlossen (gr une LED)
- 3 Meldung f ur aufgetretener Alarm (rote LED)
- 4 TEST - Taste

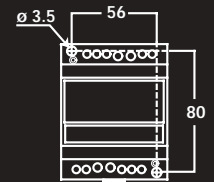


**4** moduli  
module  
modules  
Modul **DIN 43880**

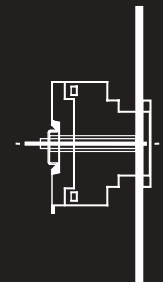
Binario  
DIN Rail  
Rail DIN  
DIN-Schiene



Retroquadro  
Backboard  
Saillie  
Aufbaugesch use

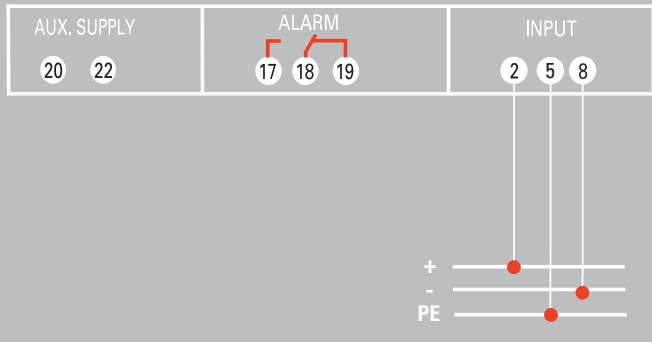


Incasto \*  
Flush Mounting \*  
Encastr e\*  
Schalttafeleinbau\*



\*Opzione: kit di montaggio  
\*Option: kit for flush mounting  
\*Options: kit pour montage encastr e  
\*Option: kit f ur Fronteinbau

S 291/88



Schema d'inserzione  
Wiring Diagram  
Schema de raccordement  
Anschlu bild

