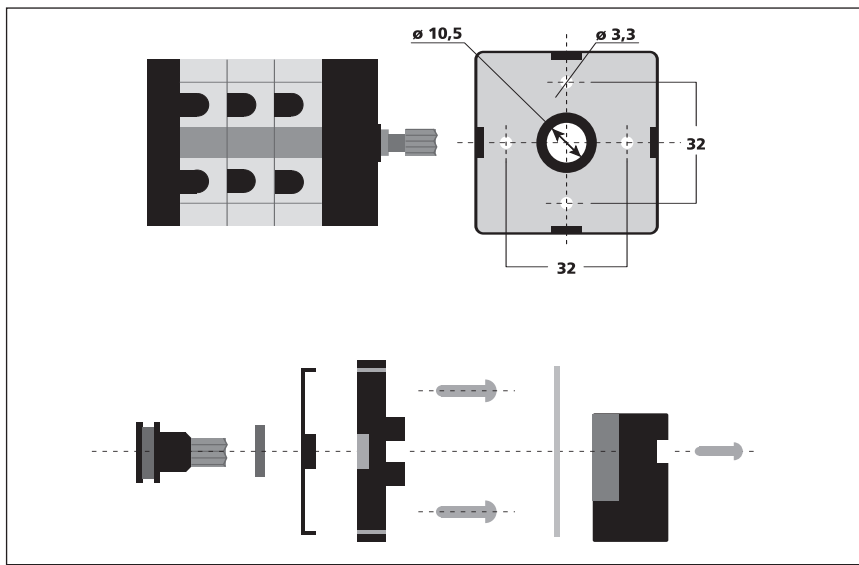


AV104
AV105
AV106

AV114
AV115
AV116

10780273 • 03 - 2005 5^a Ed.



Retroquadro
Saillie

Backboard
Aufbaugehäuse

IME 

ISTRUMENTI MISURE ELETTRICHE SpA

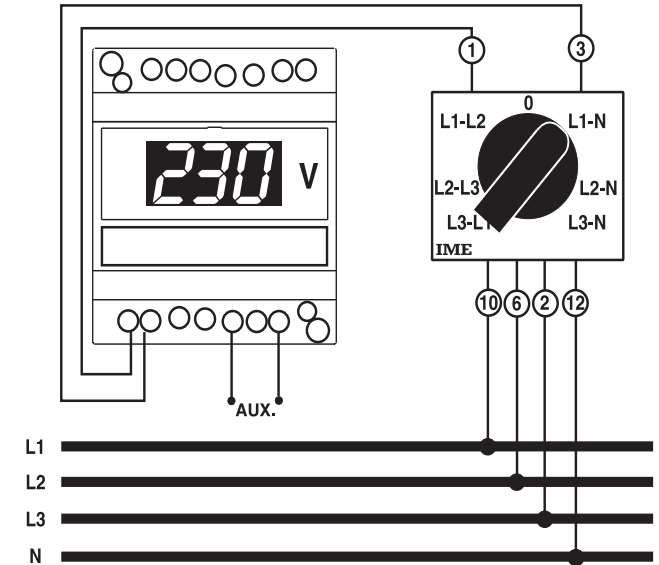
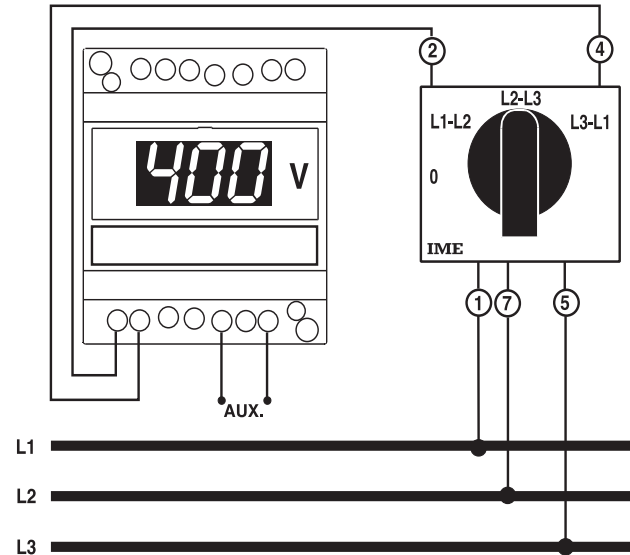
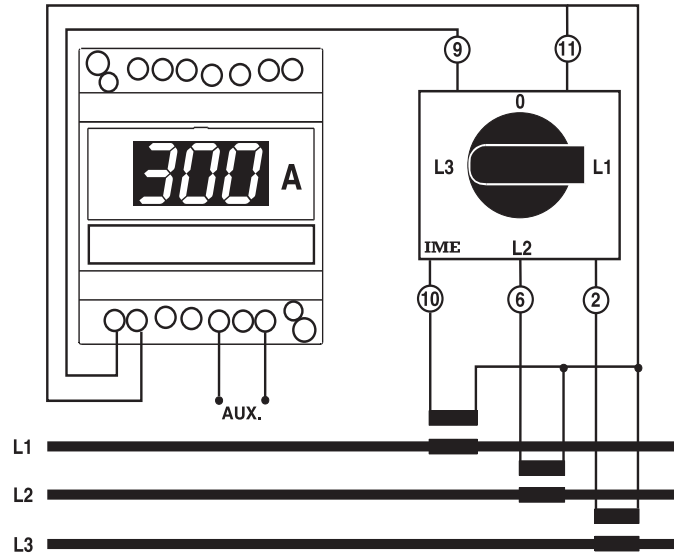
Via Travaglia 7
20094 CORSICO (MI)
ITALIA
Tel. 02 44 878.1
Fax 02 45 03 448
+39 02 45 86 76 63
www.imeitaly.com
info@imeitaly.com

Commutatori
Switches
Commutateurs
Schalter

AV104 · AV114

AV105 · AV115

AV106 · AV116



I

Commutatore Amperometrico unipolare, 4 posizioni (1 di Riposo + 3 Amperometriche L1-L2-L3).

E

Single-Pole 4-position Ammetric Switch (1 Reset + 3 Ammetric L1-L2-L3).

F

Commutateur d'Ampèromètre 4 positions 3 TI.

D

Einpoliger A-Meter-Umschalter L1-L2-L3.

I

Commutatore Voltmetrico, 4 posizioni (1 di Riposo + 3 Concatenate L1-L2 / L2-L3 / L3-L1).

E

Voltmetric 5-position Switch (1 Reset + 3 Line L1-L2 / L2-L3 / L3-L1).

F

Commutateur de Voltmètre 4 positions mesure Ph/Ph.

D

Voltmeterumschalter Phase-Phase mit Nullstellung.

I

Commutatore Voltmetrico, 7 posizioni (1 di Riposo + 3 Tensioni Fase-neutro + 3 Concatenate).

E

Voltmetric 7-position Switch (1 Reset + 3 Phase-neutral + 3 Line Voltage).

F

Commutateur de Voltmètre 7 positions mesure Ph/Ph et Ph/N.

D

Voltmeterumschalter 7-stufig Phase-Phase und Phase-Null mit Nullstellung